

Четверг, 04.Апрель 2019

Поз.	Количество	Описание	Цена за единицу																														
		<p>Rosenberg high efficiency radial fans, direct driven Series ERAE/D, DRAE/D</p> <p>Single and double inlet casings, made from galvanized steel, with spiral scroll. Im-pellers with forward curved blades made from galvanized steel, mounted onto the rotor of a speed controllable external rotor motor. The fan is balanced on two levels according to quality Class G 2.5, DIN/ISO 1940.</p> <p>Closed motor, protection Class IP 44/54 with protection against humidity and thermal contacts for motor protection. Maintenance free ball bearings, closed on both sides, sealed for life. Electrical connection through terminal box (not connected) in IP 44.</p> <p>Documentation: Manufacturers declaration and operating instruction are according to machinery directive 98/37 EEC, CE identification in accordance to EMC-directive 2004/108/EEC and low voltage directive 2006/95/EEC. Motor operating instruction are available from motor manufacturer.</p>																															
		<p>Номинальные данные</p> <table border="0"> <tr> <td>Тип</td> <td>ERAD 450-6.7NA</td> </tr> <tr> <td>Номер товара</td> <td>B00-45046</td> </tr> <tr> <td>Напряжение[V]</td> <td>400 D</td> </tr> <tr> <td>Частота[Hz]</td> <td>50</td> </tr> <tr> <td>Мощность P1[kW]</td> <td>3.35</td> </tr> <tr> <td>Ток I[A]</td> <td>6.9</td> </tr> <tr> <td>Скорость вращения n[1/min]</td> <td>845</td> </tr> <tr> <td>Конденсатор C[µF]</td> <td>-</td> </tr> <tr> <td>Макс. темп. рабочей среды tR[°C]</td> <td>40</td> </tr> <tr> <td>Минимальное давление dpst[Pa]</td> <td>410</td> </tr> <tr> <td>Delta I[%]</td> <td>-</td> </tr> <tr> <td>Пусковой ток Ia/In</td> <td>2.8</td> </tr> <tr> <td>Вид защиты</td> <td>IP 54</td> </tr> <tr> <td>Вес[kg]</td> <td>-</td> </tr> <tr> <td>Схема соединений</td> <td>01.006</td> </tr> </table>	Тип	ERAD 450-6.7NA	Номер товара	B00-45046	Напряжение[V]	400 D	Частота[Hz]	50	Мощность P1[kW]	3.35	Ток I[A]	6.9	Скорость вращения n[1/min]	845	Конденсатор C[µF]	-	Макс. темп. рабочей среды tR[°C]	40	Минимальное давление dpst[Pa]	410	Delta I[%]	-	Пусковой ток Ia/In	2.8	Вид защиты	IP 54	Вес[kg]	-	Схема соединений	01.006	
Тип	ERAD 450-6.7NA																																
Номер товара	B00-45046																																
Напряжение[V]	400 D																																
Частота[Hz]	50																																
Мощность P1[kW]	3.35																																
Ток I[A]	6.9																																
Скорость вращения n[1/min]	845																																
Конденсатор C[µF]	-																																
Макс. темп. рабочей среды tR[°C]	40																																
Минимальное давление dpst[Pa]	410																																
Delta I[%]	-																																
Пусковой ток Ia/In	2.8																																
Вид защиты	IP 54																																
Вес[kg]	-																																
Схема соединений	01.006																																

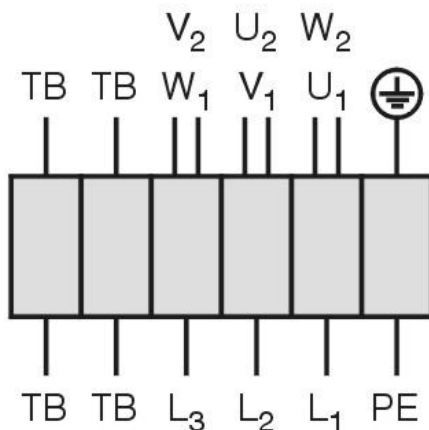


ERAD 450-6.7NA

Drehstrommotor in Δ -Schaltung mit Thermostatschalter (TB).
 Drehrichtungsänderung durch Vertauschen von 2 Phasen.

**Three phase motor in delta connection with thermostatic
 switch (TB). Changing of rotation direction by
 interchanging of 2 phases.**

***Moteur triphasé branché en triangle avec interrupteur
 thermostatique (TB). Changement de sens de rotation par
 inversion de deux phases.***



U ₁	braun / brown / brun
V ₁	blau / blue / bleu
W ₁	schwarz / black / noir
U ₂	rot / red / rouge
V ₂	grau / grey / gris
W ₂	orange / orange / orange
TB	weiß / white / blanc
PE	gelb-grün yellow-green jaune-vert

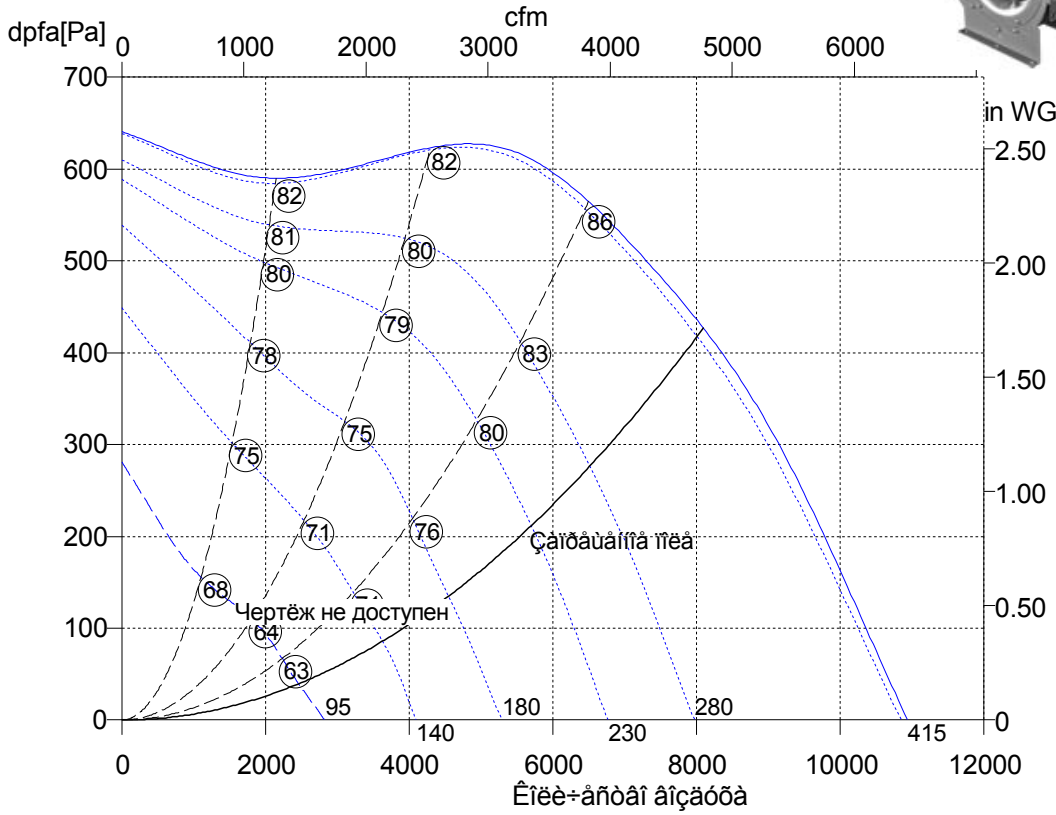
01.006

TK3-20004

Четверг, 04.Апрель 2019



ERAD 450-6.7NA



ERAD 450-6.7NA	
Ном. товар	B00-45046
U[V]	400 D
f[Hz]	50
P[kW]	3.35
I[A]	6.9
n[1/min]	845
C[μF]	-
tR[°C]	40
dpst[Pa]	410
Delta I[%]	-
Ia/In	2.8
IP	54
Вес[kG]	-
Схема соед.	01.006й

Уровень мощности звука
 LwA6[dBA]