

Четверг, 04.Апрель 2019

Поз.	Количество	Описание	Цена за единицу																														
		<p>Rosenberg high efficiency radial fans, direct driven Series ERAE/D, DRAE/D</p> <p>Single and double inlet casings, made from galvanized steel, with spiral scroll. Im-pellers with forward curved blades made from galvanized steel, mounted onto the rotor of a speed controllable external rotor motor. The fan is balanced on two levels according to quality Class G 2.5, DIN/ISO 1940.</p> <p>Closed motor, protection Class IP 44/54 with protection against humidity and thermal contacts for motor protection. Maintenance free ball bearings, closed on both sides, sealed for life. Electrical connection through terminal box (not connected) in IP 44.</p> <p>Documentation: Manufacturers declaration and operating instruction are according to machinery directive 98/37 EEC, CE identification in accordance to EMC-directive 2004/108/EEC and low voltage directive 2006/95/EEC. Motor operating instruction are available from motor manufacturer.</p>																															
		<p>Номинальные данные</p> <table border="0"> <tr> <td>Тип</td> <td>ERAD 315-4.6HF</td> </tr> <tr> <td>Номер товара</td> <td>B10-31540</td> </tr> <tr> <td>Напряжение[V]</td> <td>400 D</td> </tr> <tr> <td>Частота[Hz]</td> <td>50</td> </tr> <tr> <td>Мощность P1[kW]</td> <td>2.38</td> </tr> <tr> <td>Ток I[A]</td> <td>4.4</td> </tr> <tr> <td>Скорость вращения n[1/min]</td> <td>1300</td> </tr> <tr> <td>Конденсатор C[µF]</td> <td>-</td> </tr> <tr> <td>Макс. темп. рабочей среды tR[°C]</td> <td>40</td> </tr> <tr> <td>Минимальное давление dpst[Pa]</td> <td>290</td> </tr> <tr> <td>Delta I[%]</td> <td>-</td> </tr> <tr> <td>Пусковой ток Ia/In</td> <td>2.9</td> </tr> <tr> <td>Вид защиты</td> <td>IP 54</td> </tr> <tr> <td>Вес[kg]</td> <td>29.5</td> </tr> <tr> <td>Схема соединений</td> <td>01.006</td> </tr> </table>	Тип	ERAD 315-4.6HF	Номер товара	B10-31540	Напряжение[V]	400 D	Частота[Hz]	50	Мощность P1[kW]	2.38	Ток I[A]	4.4	Скорость вращения n[1/min]	1300	Конденсатор C[µF]	-	Макс. темп. рабочей среды tR[°C]	40	Минимальное давление dpst[Pa]	290	Delta I[%]	-	Пусковой ток Ia/In	2.9	Вид защиты	IP 54	Вес[kg]	29.5	Схема соединений	01.006	
Тип	ERAD 315-4.6HF																																
Номер товара	B10-31540																																
Напряжение[V]	400 D																																
Частота[Hz]	50																																
Мощность P1[kW]	2.38																																
Ток I[A]	4.4																																
Скорость вращения n[1/min]	1300																																
Конденсатор C[µF]	-																																
Макс. темп. рабочей среды tR[°C]	40																																
Минимальное давление dpst[Pa]	290																																
Delta I[%]	-																																
Пусковой ток Ia/In	2.9																																
Вид защиты	IP 54																																
Вес[kg]	29.5																																
Схема соединений	01.006																																

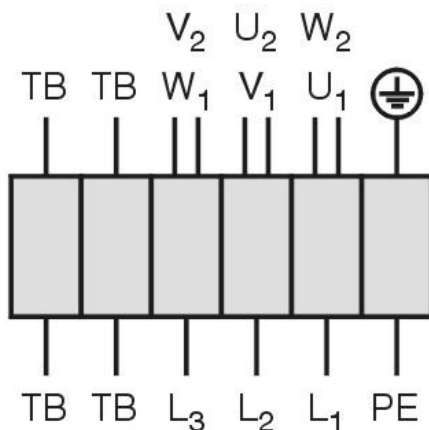


ERAD 315-4.6HF

Drehstrommotor in Δ -Schaltung mit Thermostatschalter (TB).
 Drehrichtungsänderung durch Vertauschen von 2 Phasen.

**Three phase motor in delta connection with thermostatic
 switch (TB). Changing of rotation direction by
 interchanging of 2 phases.**

***Moteur triphasé branché en triangle avec interrupteur
 thermostatique (TB). Changement de sens de rotation par
 inversion de deux phases.***



U ₁	braun / brown / brun
V ₁	blau / blue / bleu
W ₁	schwarz / black / noir
U ₂	rot / red / rouge
V ₂	grau / grey / gris
W ₂	orange / orange / orange
TB	weiß / white / blanc
PE	gelb-grün yellow-green jaune-vert

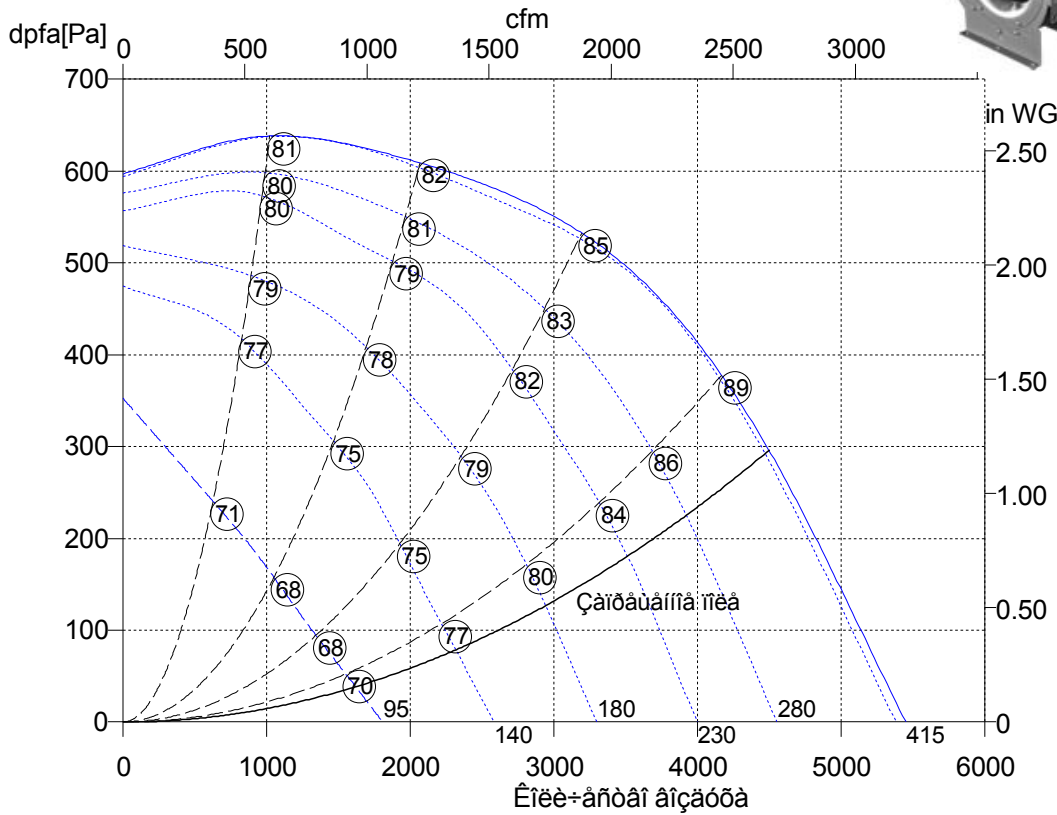
01.006

TK3-20004

Четверг, 04.Апрель 2019



ERAD 315-4.6HF



ERAD 315-4.6HF	
Ном. товар	B10-31540
U[V]	400 D
f[Hz]	50
P[kW]	2.38
I[A]	4.4
n[1/min]	1300
C[µF]	-
tR[°C]	40
dpst[Pa]	290
Delta I[%]	-
Ia/In	2.9
IP	54
Вес[kG]	29.5
Схема соеr	01.006й

○ Уровень мощности звука
 LwA6[dBA]

