

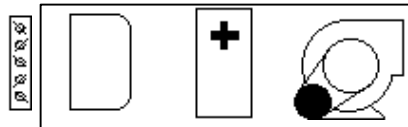
Стр.: 1
 Nr.- предл.:
 НП:

разработчик:
 Pos.: П4

№.заказа:
 заказчик:

Airbox A20-08Q Габар.: выс. **800** шир. **800** длина **1770** мм вес: **238** kg
 АНУ-А2008QIZ А20 - 20mm толщина стенки

4 Pa 172 Pa 102 Pa 96 Pa
 215 kg
 1770 mm



приточная установка

Приток: $\dot{V} = 5995 \text{ m}^3/\text{h}$, $D_{\text{pext}} = 500 \text{ Pa}$, $D_{\text{ptot}} = 938 \text{ Pa}$
 $v = 2.9 \text{ m/s (V7)}$

звуковая мощность

при	63	125	250	500	1000	2000	4000	8000	Hz	Сумма
у внешней стенки установки:										
LwA	51	59	61	58	59	55	49	37		66 dB(A)
у воздухозаборника:										
LwA	58	66	75	78	77	73	68	59		82 dB(A)
у напорного патрубка:										
LwA	61	71	79	83	84	82	79	69		89 dB(A)

Стр.: 2

№.- предл.:

№П:

разработчик:

Pos.: П4

№.заказа:

заказчик:

Airbox A20-08Q Габар.: выс. **800** шир. **800** длина **1770** mm вес: **238** kg
АНУ-A2008QIZ A20 - 20mm толщина стенки

Технические данные

в Приток:

карманный фильтр

длина фильтра:	G4 360 mm	Площадь фильтра:	3.80 ml
Δр начало:	72 Pa	Δр расчёт:	172 Pa
Δр End (EN13053):	150 Pa		
Габариты:	756 x 678		

нагреватель

Т вход.возд.:	-35°C	Тсреды на входе.:	95°C
Твых.возд.:	20.0°C	Т среды на выходе.:	70°C
мощность:	111 кВт	max. мощность:	136 kW
Δр воздух:	102 Pa	Δр среда:	16.0 kPa
объём среды:	4.54 l	содержание гликоля:	---%
циркуляционный объём:	3.91 mi/h	Запас вместимости:	---%
подключение труб:	1 1/4"	скорость потока:	4.17 m/s
Код:	6.30.CU.10.AL.26.03.0615.21.W.X.X.013.078.R 1" L		

Вентилятор

объём воздуха:	5995 mi/h	Δр extern:	500 Pa
мощность на валу:	2.28 кВт	Δр общ.:	938/64 Pa
коэфф. полезного действия:	69%	Ремённый шкив:	--- mm
номинальная скорость вращения:	2900 1/min	Тип ремня/-длина:	---/--- mm
количество оборотов max.:	3640 1/min	звуковая мощность LwA6:	89 dB(A)
Max. мощность на валу.:	4.50 kW	SFP (Design):	1.80 kW/mi (SFP4)
		SFP (EnEV):	1.47 kW/mi (SFP4)

станд. двигатель

номинальная мощность(P2):	3.0 кВт	Защита электродвигателя:	Kaltleiter
номинальное напряжение:	400/690V/50Hz	Ремённый шкив:	--- mm
номинальный ток:	5.9 A	aufg. мощность (Pel):	2.99 kW
номинальная скорость вращения:	2891 1/min	Optional mit Flachriemen Pel:	2.87 kW
FU-Frequenz	50 Hz	Преобразователь частоты-частота макс.:	62.8 Hz
коэфф. полезного действия:	84.6%	Класс эффективн.:	IE2

Класс энергосбереженияRLT01):

класс скорости:	V7	Pel max. (RLT01):	3.14 kW
Leistungsklasse:	P4		

Плотность воздуха: 1,2 kg/mi, Барометр. давление: 1013,25 hPa

SFP (design): проектные условия в соответствии с EN 13779

SFP (EnEV): чистые фильтры, SFP-значение включая бонус если класс рекуперации H1 и H2

Стр.: 3

№.- предл.:

№П:

разработчик:

Pos.: П4

№.заказа:

заказчик:

Airbox A20-08Q Габар.: выс. **800** шир. **800** длина **1770** мм вес: **238** kg
 АНУ-А2008QIZ А20 - 20мм толщина стенки

спецификация

шт. Обозначение Артикул Вес (kg)(kg)

Приток

1	жалюзи В=659 Н=659	JKL800-0001N	8
1	эласт. напорный патрубок 659 x 659	ELS800-0003N	4
1	сервомотор, 4Nm, 230V откр./загр. с пружинной, (0,8m2)	SMB230-0402F	1
1	Корпус Airbox A20-08Q, длина 1770mm		110
1	выдвижной карманный фильтр G4	FTA800-0401N	9
1	дифференц.реле давления 50-500 Pa, смонтирован	DDW050-0500N	0
1	нагреватель PWW Cu/Al 3RR	PWW800-0003N	25
1	противозаморозковый термостат короткий	FST000-0212N	0
1	Вентилятор с ремённым приводом с измерен. HRZP01-315	HRZP31510010	40
1	Стандартный двигатель BG 100/2; 3.00kW	MCDT10001010	29
1	Ремённая передача	RT315-030	0
1	кольцевая измерительная линия выведена	mpr-Rmlaus45	0
1	конденсатоотводчик R1/2" HRZ_/TRZ 160-400	Z05-16000	0
1	GS6 для пуска с перекл.со звезды на треугольник (max.7,5kW)	H8E-GS06S075	2

Приборы-принадлежности:

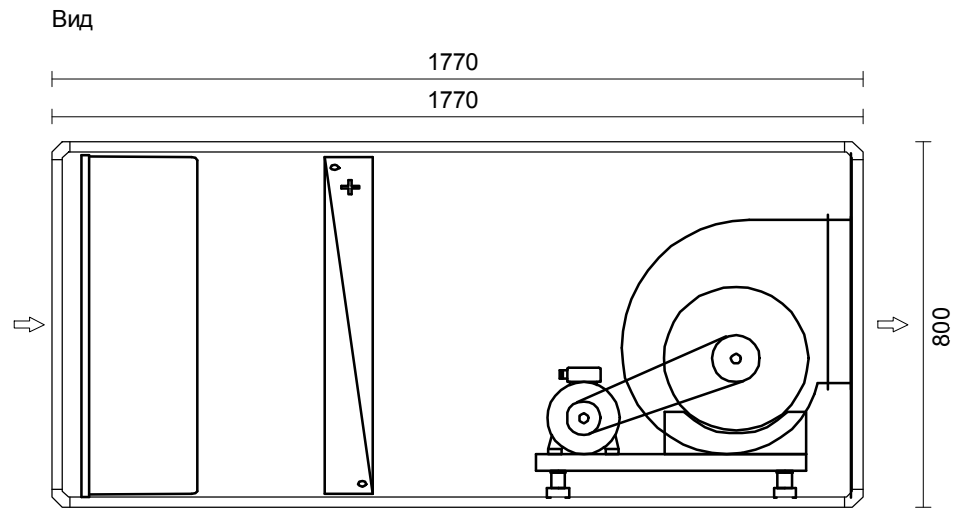
1	дифференц.реле давления 50-500 Pa, смонтирован	DDW050-0500N	0
1	эласт. напорный патрубок 659 x 659	ELS800-0003N	4
1	дверная защитная решётка, вентиляторный модуль	mpr-A2008TSG	6

условия оплаты:

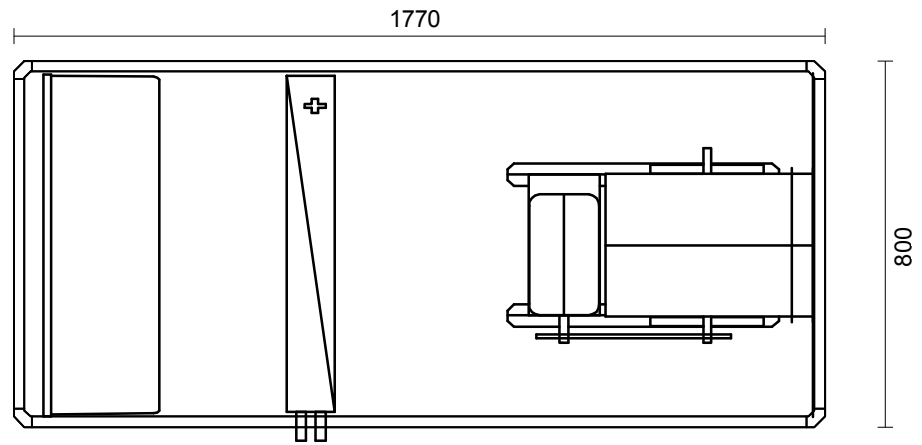
условия поставки:

срок поставки: рабочих дней

Airbox A20-08Q	Nr.- предл.:	Position: П4	проект:	заказчик:	дата:	разработчик:	Приток 5995 м ³ /ч
----------------	--------------	-----------------	---------	-----------	-------	--------------	-------------------------------



вид сверху



сторона обслуживания и Сторона подключения