

Вторник, 25.Июнь 2019

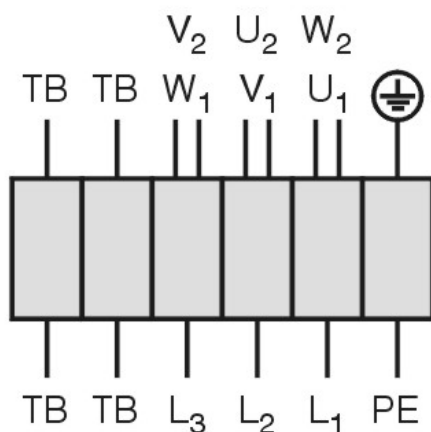


DQ 400-4

Drehstrommotor in Δ -Schaltung mit Thermostatschalter (TB).
Drehrichtungsänderung durch Vertauschen von 2 Phasen.

Three phase motor in delta connection with thermostatic switch (TB). Changing of rotation direction by interchanging of 2 phases.

Moteur triphasé branché en triangle avec interrupteur thermostatique (TB). Changement de sens de rotation par inversion de deux phases.

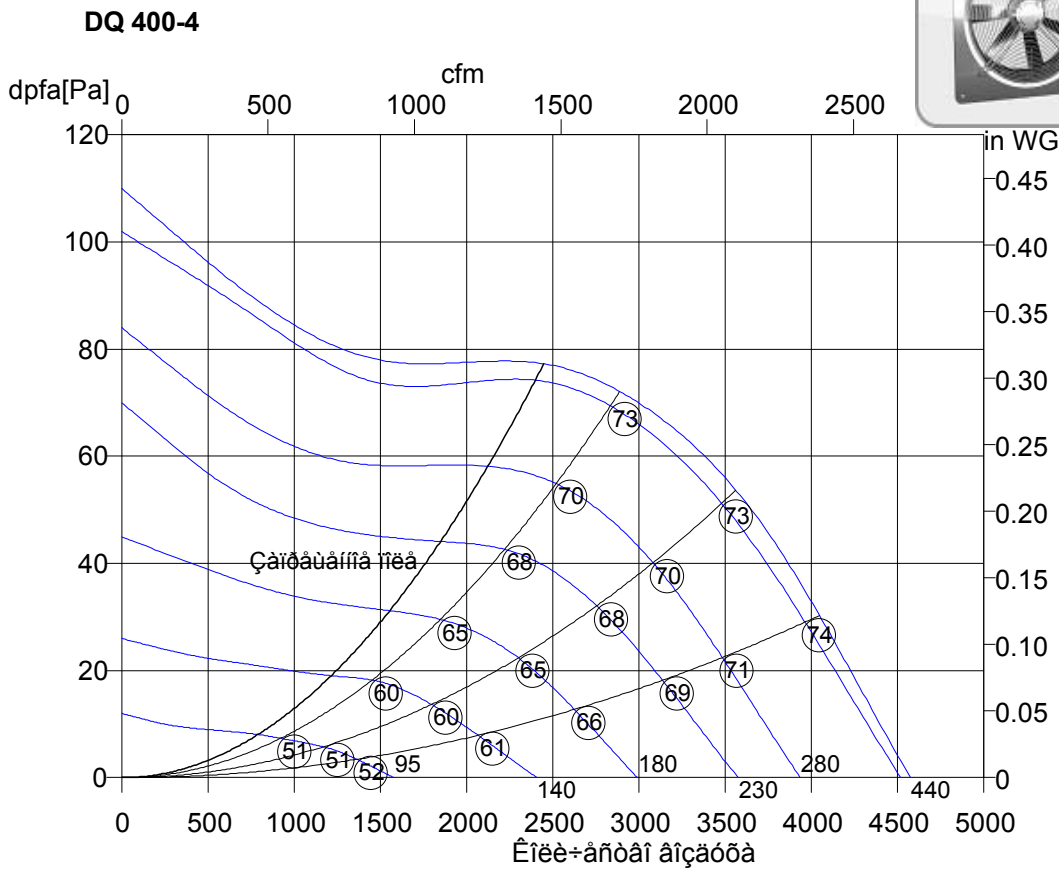


U ₁	braun / brown / brun
V ₁	blau / blue / bleu
W ₁	schwarz / black / noir
U ₂	rot / red / rouge
V ₂	grau / grey / gris
W ₂	orange / orange / orange
TB	weiß / white / blanc
PE	gelb-grün yellow-green jaune-vert

01.006

TK3-20004

Вторник, 25.Июнь 2019



DQ 400-4	
Ном. товар	E00-40055
U[V]	400 D
f[Hz]	50
P[kW]	0.20
I[A]	0.41
n[1/min]	1340
C[µF]	-
tR[°C]	65
dpst[Pa]	-
Delta I[%]	-
Ia/In	3.0
IP	54
Вес[kG]	8
Схема сое	01.006ий

○ Уровень мощности звука
 LwA6[dBA]

