

Стр.: 1

№.- предл.:

НП:

разработчик:

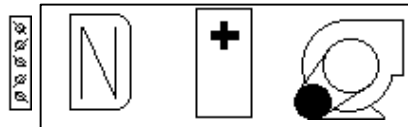
Pos.: П10

№.заказа:

заказчик:

Airbox A20-07Q Габар.: выс. **670** шир. **670** длина **1770** мм вес: **164** kg
 АНУ-А2007QIZ А20 - 20mm толщина стенки

4 Pa 132 Pa 34 Pa 53 Pa
 147 kg
 1770 mm



приточная установка

Приток: $\dot{V} = 2739 \text{ m}^3/\text{h}$, $D_{\text{pext}} = 500 \text{ Pa}$, $D_{\text{ptot}} = 758 \text{ Pa}$
 $v = 1.9 \text{ m/s (V3)}$

звуковая мощность

при	63	125	250	500	1000	2000	4000	8000	Hz	Сумма
у внешней стенки установки:										
LwA	46	54	56	53	54	50	44	32		61 dB(A)
у воздухозаборника:										
LwA	53	61	70	73	72	68	63	54		77 dB(A)
у напорного патрубка:										
LwA	56	66	74	78	79	77	74	64		84 dB(A)

Стр.: 2
№.- предл.:
НП:

разработчик:
Pos.: П10

№.заказа:
заказчик:

Airbox A20-07Q Габар.: выс. **670** шир. **670** длина **1770** mm вес: **164** kg
АНУ-A2007QIZ A20 - 20mm толщина стенки

Технические данные

в Приток:

станд. фильтр

длина фильтра:	G4 Vorfilter 360 mm	Площадь фильтра:	2.70 m ²
Δр начало:	32 Pa	Δр расчёт:	132 Pa
Δр End (EN13053):	150 Pa		
Габариты:	1x 592l		

нагреватель

Т вход.возд.:	PWW, 2RR, 2739 mi/h -35°C	Тсреды на входе.:	95°C
Твых.возд.:	20.0°C	Т среды на выходе.:	70°C
мощность:	50.5 кВт	max. мощность:	50.7 kW
Δр воздух:	34 Pa	Δр среда:	10.2 kPa
объём среды:	2.10 l	содержание гликоля:	---%
циркуляционный объём:	1.79 mi/h	Запас вместимости:	---%
подключение труб:	1"	скорость потока:	2.84 m/s
Код:	6.30.CU.10.AL.21.02.0511.21.W.X.X.007.042.R 3/4" L		

Вентилятор

объём воздуха:	HRZP01-250 ERP-Status: n/A 2739 mi/h	Δр extern:	500 Pa
мощность на валу:	0.80 кВт	Δр общ.:	758/35 Pa
коэфф. полезного действия:	72%	Ремённый шкив:	--- mm
номинальная скорость вращения:	3162 1/min	Тип ремня/-длина:	---/--- mm
количество оборотов max.:	4740 1/min	звуковая мощность LwA6:	84 dB(A)
Max. мощность на валу.:	2.75 kW	SFP (Design):	1.55 kW/mi (SFP4)
		SFP (EnEV):	1.29 kW/mi (SFP4)

станд. двигатель

номинальная мощность(P2):	BG 80/2 1.1 кВт	Защита электродвигателя:	Kaltleiter
номинальное напряжение:	230/400V/50Hz	Ремённый шкив:	--- mm
номинальный ток:	2.4 A	aufg. мощность (Pel):	1.18 kW
номинальная скорость вращения:	2875 1/min	Optional mit Flachriemen Pel:	1.08 kW
FU-Frequenz	50 Hz	Преобразователь частоты-частота макс.:	75.0 Hz
коэфф. полезного действия:	79.6%	Класс эффективн.:	IE2

Класс энергосбереженияRLT01):

класс скорости:	V3	Pel max. (RLT01):	1.32 kW
Leistungsklasse:	P2		

Плотность воздуха: 1,2 kg/m³, Барометр. давление: 1013,25 hPa

SFP (design): проектные условия в соответствии с EN 13779

SFP (EnEV): чистые фильтры, SFP-значение включая бонус если класс рекуперации H1 и H2

Стр.: 3

№.- предл.:

№П:

разработчик:

Pos.: П10

№.заказа:

заказчик:

Airbox A20-07Q Габар.: выс. **670** шир. **670** длина **1770** mm вес: **164** kg
 АНУ-А2007QIZ A20 - 20mm толщина стенки

спецификация

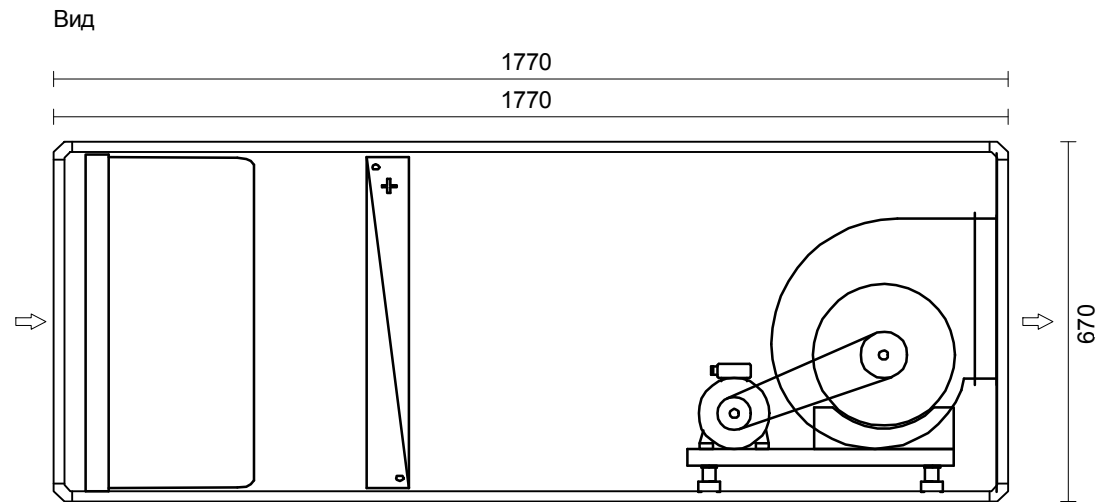
шт.	Обозначение	Артикул	Вес (kg)(kg)
Приток			
1	жалюзи В=529 Н=359	JKL670-0001N	5
1	эласт. соединение 359x529	ELS670-0001N	3
1	сервомотор, 4Nm, 230V откр./загр. с пружиной, (0,8m2)	SMB230-0402F	1
1	Корпус Airbox A20-07Q, длина 1770mm		84
1	станд.карманный фильтр G4; рамы фильтра оцинк.сталь	FTN07Q-0400B	8
1	дифференц.реле давления 50-500 Pa, смонтирован	DDW050-0500N	0
1	нагреватель PWW Cu/Al 2RR	PWW670-0002N	16
1	противозаморозковый термостат короткий	FST000-0212N	0
1	Вентилятор с ремённым приводом с измерен. HRZP01-250	HRZP25010010	25
1	Стандартный двигательBG 80/2; 1.10kW	MCDT08001011	13
1	Ремённая передача	RT250-011	0
1	кольцевая измерительная линия выведена	mpr-Rmlaus28	0
1	конденсатоотводчик R1/2" HRZ_/TRZ 160-400	Z05-16000	0
1	ремонтный выкл.(GS5) 1-ступенчатый 7,5kW	H80-00034	1
Приборы-принадлежности:			
1	дифференц.реле давления 50-500 Pa, смонтирован	DDW050-0500N	0
1	эласт. соединение 529x529	ELS670-0003N	3
1	дверная защитная решётка, вентиляторный модуль	mpr-A2007TSG	5

условия оплаты:

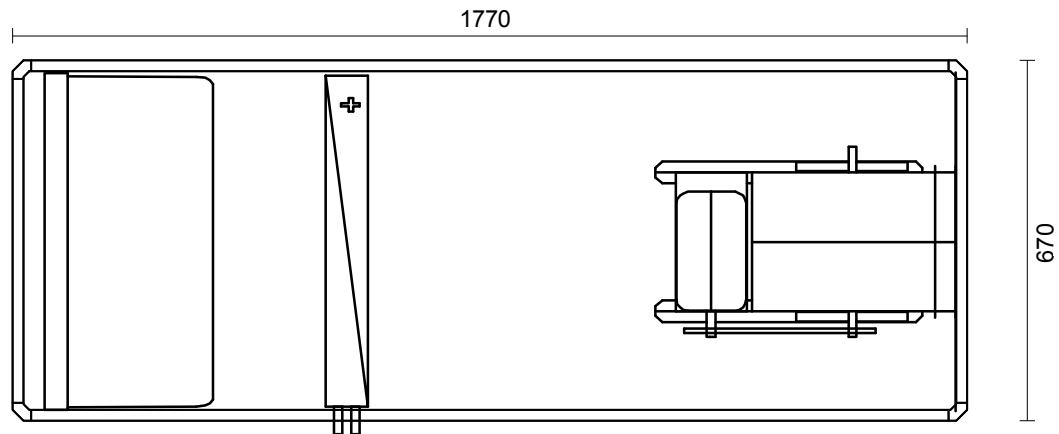
условия поставки:

срок поставки: рабочих дней

Airbox A20-07Q	Nr.- предл.:	Position: П10	проект:	заказчик:	дата:	разработчик:	Приток 2739 м ³ /ч
----------------	--------------	------------------	---------	-----------	-------	--------------	-------------------------------



вид сверху



сторона обслуживания и сторона подключения