

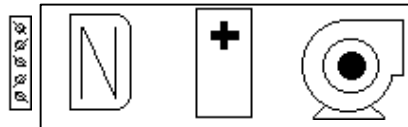
Стр.: 1
 Nr.- предл.:
 НП:

разработчик:
 Pos.: П13

№.заказа:
 заказчик:

Airbox A20-08F Габар.: выс. **358** шир. **800** длина **1270** мм вес: **106** kg
 АНУ-А2008FIZ А20 - 20mm толщина стенки

2 Pa 146 Pa 23 Pa 0 Pa
 95 kg
 1270 mm



приточная установка

Приток: $\dot{V} = 1595 \text{ m}^3/\text{h}$, $D_{p_{ext}} = 400 \text{ Pa}$, $D_{p_{tot}} = 601 \text{ Pa}$
 $v = 1.9 \text{ m/s (V3)}$

звуковая мощность

| при | 63 | 125 | 250 | 500 | 1000 | 2000 | 4000 | 8000 | Hz | Сумма |
|------------------------------------|--------|-----|-----|-----|------|------|------|------|----|----------|
| у внешней стенки установки: | LwA 57 | 58 | 65 | 54 | 52 | 44 | 32 | 24 | | 67 dB(A) |
| у воздухозаборника: | LwA 62 | 63 | 77 | 72 | 68 | 60 | 49 | 44 | | 79 dB(A) |
| у напорного патрубка: | LwA 67 | 70 | 83 | 79 | 77 | 71 | 62 | 56 | | 86 dB(A) |

Стр.: 2
№.- предл.:
НП:

разработчик:
Pos.: П13

№.заказа:
заказчик:

Airbox A20-08F Габар.: выс. **358** шир. **800** длина **1270** mm вес: **106** kg
AHU-A2008FIZ A20 - 20mm толщина стенки

Технические данные

в Приток:

станд. фильтр

| | | | |
|-------------------|-------------------------------|------------------|---------------------|
| длина фильтра: | G4 Vorfilter 360 mm | Площадь фильтра: | 1.40 m ² |
| Δр начало: | 46 Pa | Δр расчёт: | 146 Pa |
| Δр End (EN13053): | 150 Pa | | |
| Габариты: | 1x 592/287 | | |

нагреватель

| | | | |
|-----------------------|--|---------------------|----------|
| Т вход.возд.: | -35°C | Тсреды на входе.: | 95°C |
| Твых.возд.: | 22.0°C | Т среды на выходе.: | 70°C |
| мощность: | 30.5 кВт | max. мощность: | 32.5 kW |
| Δр воздух: | 23 Pa | Δр среда: | 12.7 kPa |
| объём среды: | 1.32 l | содержание гликоля: | ---% |
| циркуляционный объём: | 1.08 m ³ /h | Запас вместимости: | ---% |
| подключение труб: | 3/4" | скорость потока: | 2.27 m/s |
| Код: | 6.30.CU.10.AL.12.02.0650.21.W.X.X.004.024.R 1/2" L | | |

Вентилятор

| | | | |
|-----------------------|---|-------------------------|-------------------------------|
| объём воздуха: | ENAЕ 280-2_08F 1595 m ³ /h | Δр extern: | 400 Pa |
| aufg. мощность (Pel): | 0.83kW | Δр общий: | 601/30 Pa |
| питание: | 188 V | звуковая мощность LwA6: | 85 dB(A) |
| потребление тока: | 4.3 A | | |
| количество оборотов: | 2455 1/min | SFP (Design): | 1.87 kW/m ³ (SFP4) |
| | | SFP (EnEV): | 1.42 kW/m ³ (SFP4) |

двигатель с внешним ротором

| | | | |
|--------------------------------|-------------|--------------------------|------------------|
| номинальная мощность(P1): | 1.05 кВт | Защита электродвигателя: | тепловой контакт |
| номинальное напряжение: | 230 V/50 Hz | | |
| номинальный ток: | 4.65 A | | |
| номинальная скорость вращения: | 2620 1/min | | |

Класс энергосбереженияRLT01):

| | | | |
|------------------|----|-------------------|----------|
| класс скорости: | V3 | Pel max. (RLT01): | 0.673 kW |
| Leistungsklasse: | P7 | | |

Плотность воздуха: 1,2 kg/m³, Барометр. давление: 1013,25 hPa

SFP (design): проектные условия в соответствии с EN 13779

SFP (EnEV): чистые фильтры, SFP-значение включая бонус если класс рекуперации H1 и H2

Стр.: 3

№.- предл.:

№П:

разработчик:

Pos.: П13

№.заказа:

заказчик:

Airbox A20-08F Габар.: выс. **358** шир. **800** длина **1270** mm вес: **106** kg
 АНУ-А2008FIZ А20 - 20mm толщина стенки

спецификация

| шт. | Обозначение | Артикул | Вес (kg)(kg) |
|-------------------------|---|--------------|--------------|
| Приток | | | |
| 1 | жалюзи В=677 Н=235 | JKL080-0001N | 5 |
| 1 | эласт. соединение 235x677 | ELS080-0001N | 2 |
| 1 | сервомотор, 4Nm, 230V откр./загр. с пружиной, (0,8m2) | SMB230-0402F | 1 |
| 1 | Корпус Airbox A20-08F, длина 1270mm | | 57 |
| 1 | стандартный карманный фильтр G4 | FTN07F-0400B | 6 |
| 1 | дифференц.реле давления 50-500 Pa, смонтирован | DDW050-0500N | 0 |
| 1 | нагреватель PWW Cu/Al 2RR | PWW080-0002N | 10 |
| 1 | противозаморозковый термостат короткий | FST000-0212N | 0 |
| 1 | Вентилятор с непосредственным приводом ЕНАЕ 280-2_08F | B90-28065 | 21 |
| 1 | ремонтный выкл.(GS 1) 1-ступенчатый 4,0kW 230V+Tk | H80-00230 | 1 |
| Приборы-принадлежности: | | | |
| 1 | дифференц.реле давления 50-500 Pa, смонтирован | DDW050-0500N | 0 |
| 1 | эласт. соединение 235x677 | ELS080-0001N | 2 |
| 1 | дверцы обслуживания, внизу | тыг080-0800N | 1 |

условия оплаты:

условия поставки:

срок поставки: рабочих дней

Airbox A20-08F

Nr.- предл.:

Position:
П13

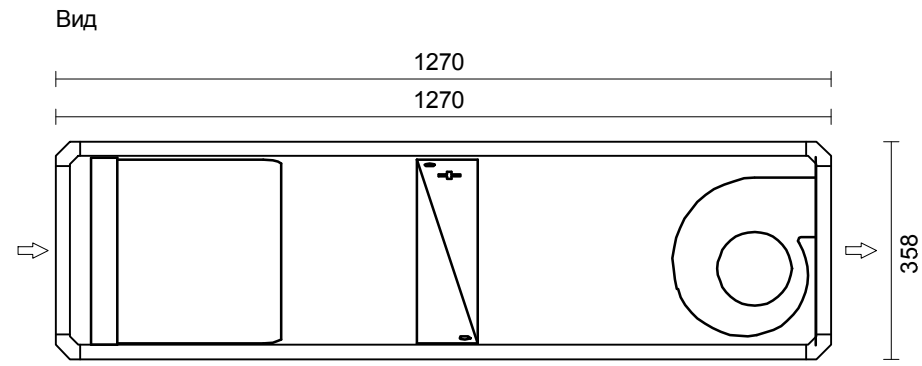
проект:

заказчик:

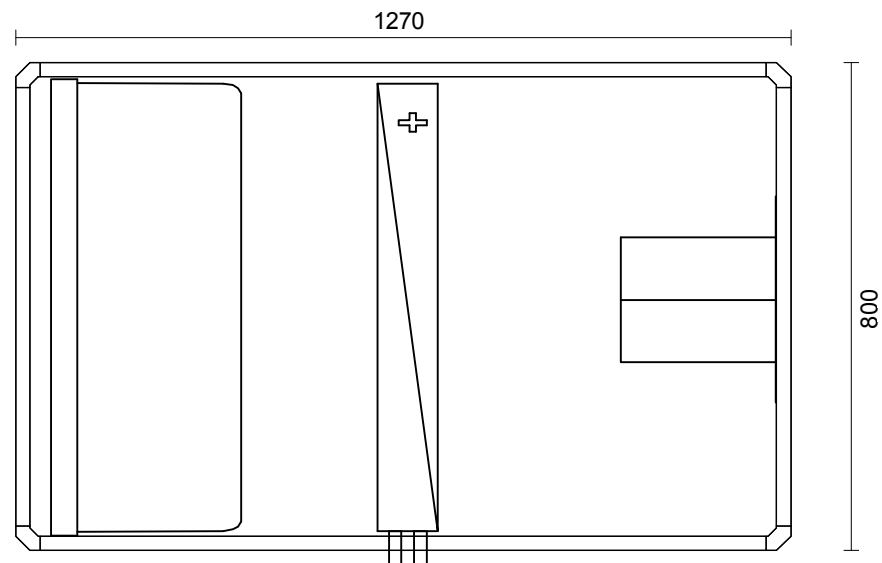
дата:

разработчик:

Приток 1595 м³/ч



вид сверху



сторона обслуживания и Сторона подключения