

Вторник, 25.Июнь 2019

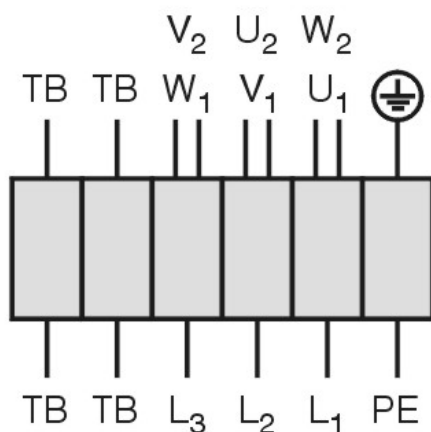


## DHAD 500-4

Drehstrommotor in  $\Delta$ -Schaltung mit Thermostatschalter (TB).  
 Drehrichtungsänderung durch Vertauschen von 2 Phasen.

**Three phase motor in delta connection with thermostatic  
 switch (TB). Changing of rotation direction by  
 interchanging of 2 phases.**

***Moteur triphasé branché en triangle avec interrupteur  
 thermostatique (TB). Changement de sens de rotation par  
 inversion de deux phases.***



U <sub>1</sub>	braun / brown / brun
V <sub>1</sub>	blau / blue / bleu
W <sub>1</sub>	schwarz / black / noir
U <sub>2</sub>	rot / red / rouge
V <sub>2</sub>	grau / grey / gris
W <sub>2</sub>	orange / orange / orange
TB	weiß / white / blanc
PE	gelb-grün yellow-green jaune-vert

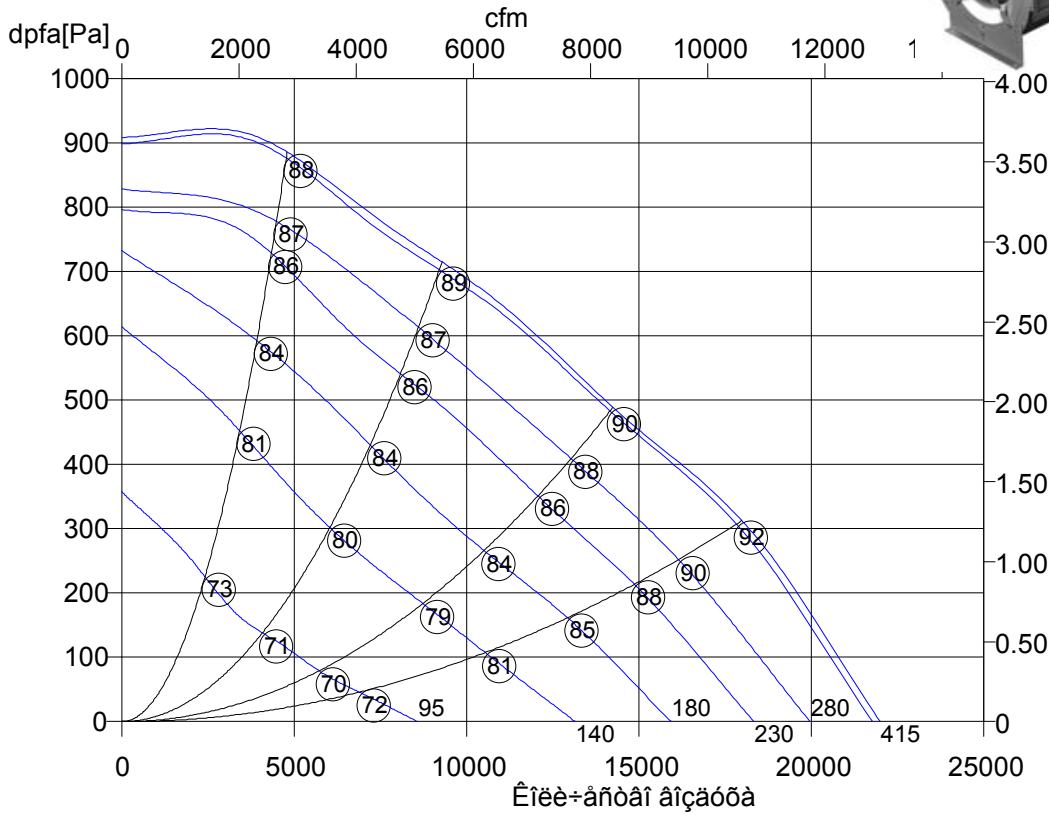
01.006

TK3-20004

Вторник, 25.Июнь 2019



DHAD 500-4



DHAD 500-4	
Ном. товар	C31-50050
U[V]	400 D
f[Hz]	50
P[kW]	4.24
I[A]	8.10
n[1/min]	1370
C[μF]	-
tR[°C]	50
dpst[Pa]	-
Delta I[%]	7.6
Ia/In	4.7
IP	54
Вес[kG]	84.0
Схема сое	01.006ий

○ Уровень мощности звука  
 LwA6[dBA]

