

Четверг, 04.Апрель 2019

Поз.	Количество	Описание	Цена за единицу																														
		<p>Rosenberg high efficiency radial fans, direct driven Series ERAE/D, DRAE/D</p> <p>Single and double inlet casings, made from galvanized steel, with spiral scroll. Im-pellers with forward curved blades made from galvanized steel, mounted onto the rotor of a speed controllable external rotor motor. The fan is balanced on two levels according to quality Glass G 2.5, DIN/ISO 1940.</p> <p>Closed motor, protection Glass IP 44/54 with protection against humidity and thermal contacts for motor protection. Maintenance free ball bearings, closed on both sides, sealed for life. Electrical connection through terminal box (not connected) in IP 44.</p> <p>Documentation: Manufacturers declaration and operating instruction are according to machinery directive 98/37 EEC, CE identification in accordance to EMC-directive 2004/108/EEC and low voltage directive 2006/95/EEC. Motor operating instruction are available from motor manufacturer.</p>																															
		<p>Номинальные данные</p> <table border="0"> <tr> <td>Тип</td> <td>ERAD 250-4</td> </tr> <tr> <td>Номер товара</td> <td>B10-25040</td> </tr> <tr> <td>Напряжение[V]</td> <td>400 D</td> </tr> <tr> <td>Частота[Hz]</td> <td>50</td> </tr> <tr> <td>Мощность P1[kW]</td> <td>0.84</td> </tr> <tr> <td>Ток I[A]</td> <td>1.6</td> </tr> <tr> <td>Скорость вращения n[1/min]</td> <td>1210</td> </tr> <tr> <td>Конденсатор C[µF]</td> <td>-</td> </tr> <tr> <td>Макс. темп. рабочей среды tR[°C]</td> <td>40</td> </tr> <tr> <td>Минимальное давление dpst[Pa]</td> <td>-</td> </tr> <tr> <td>Delta I[%]</td> <td>-</td> </tr> <tr> <td>Пусковой ток Ia/In</td> <td>2.3</td> </tr> <tr> <td>Вид защиты</td> <td>IP 54</td> </tr> <tr> <td>Вес[kg]</td> <td>17</td> </tr> <tr> <td>Схема соединений</td> <td>01.006</td> </tr> </table>	Тип	ERAD 250-4	Номер товара	B10-25040	Напряжение[V]	400 D	Частота[Hz]	50	Мощность P1[kW]	0.84	Ток I[A]	1.6	Скорость вращения n[1/min]	1210	Конденсатор C[µF]	-	Макс. темп. рабочей среды tR[°C]	40	Минимальное давление dpst[Pa]	-	Delta I[%]	-	Пусковой ток Ia/In	2.3	Вид защиты	IP 54	Вес[kg]	17	Схема соединений	01.006	
Тип	ERAD 250-4																																
Номер товара	B10-25040																																
Напряжение[V]	400 D																																
Частота[Hz]	50																																
Мощность P1[kW]	0.84																																
Ток I[A]	1.6																																
Скорость вращения n[1/min]	1210																																
Конденсатор C[µF]	-																																
Макс. темп. рабочей среды tR[°C]	40																																
Минимальное давление dpst[Pa]	-																																
Delta I[%]	-																																
Пусковой ток Ia/In	2.3																																
Вид защиты	IP 54																																
Вес[kg]	17																																
Схема соединений	01.006																																

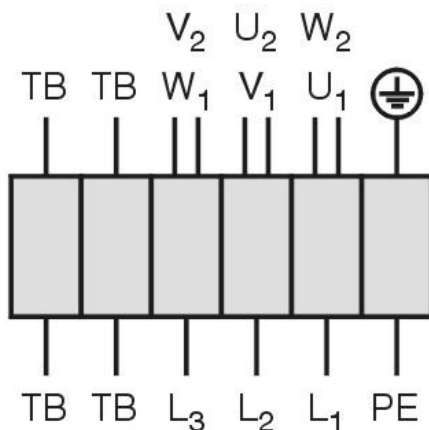


ERAD 250-4

Drehstrommotor in Δ -Schaltung mit Thermostatschalter (TB).
 Drehrichtungsänderung durch Vertauschen von 2 Phasen.

**Three phase motor in delta connection with thermostatic
 switch (TB). Changing of rotation direction by
 interchanging of 2 phases.**

***Moteur triphasé branché en triangle avec interrupteur
 thermostatique (TB). Changement de sens de rotation par
 inversion de deux phases.***



U ₁	braun / brown / brun
V ₁	blau / blue / bleu
W ₁	schwarz / black / noir
U ₂	rot / red / rouge
V ₂	grau / grey / gris
W ₂	orange / orange / orange
TB	weiß / white / blanc
PE	gelb-grün yellow-green jaune-vert

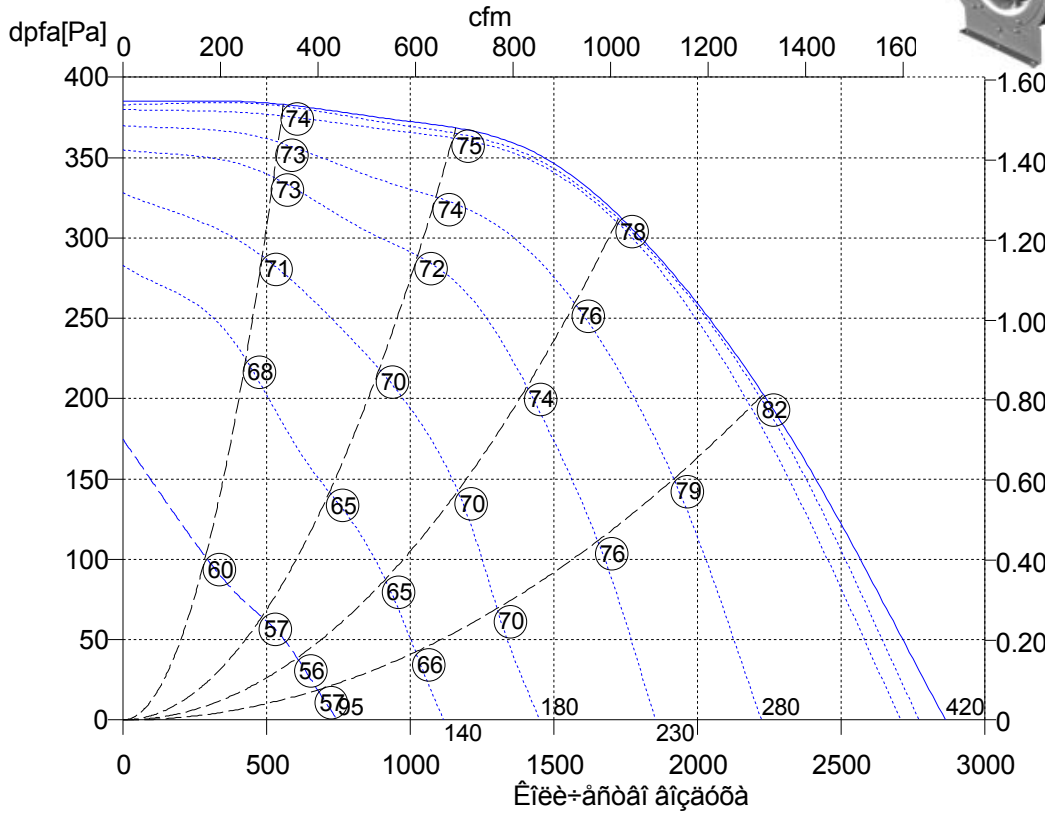
01.006

TK3-20004

Четверг, 04.Апрель 2019



ERAD 250-4



ERAD 250-4	
Ном. товар	B10-25040
U[V]	400 D
f[Hz]	50
P[kW]	0.84
I[A]	1.6
n[1/min]	1210
C[μF]	-
tR[°C]	40
dpst[Pa]	-
Delta I[%]	-
Ia/In	2.3
IP	54
Вес[kG]	17
Схема соед.	01.006Й

○ Уровень мощности звука
 LwA6[dBA]

