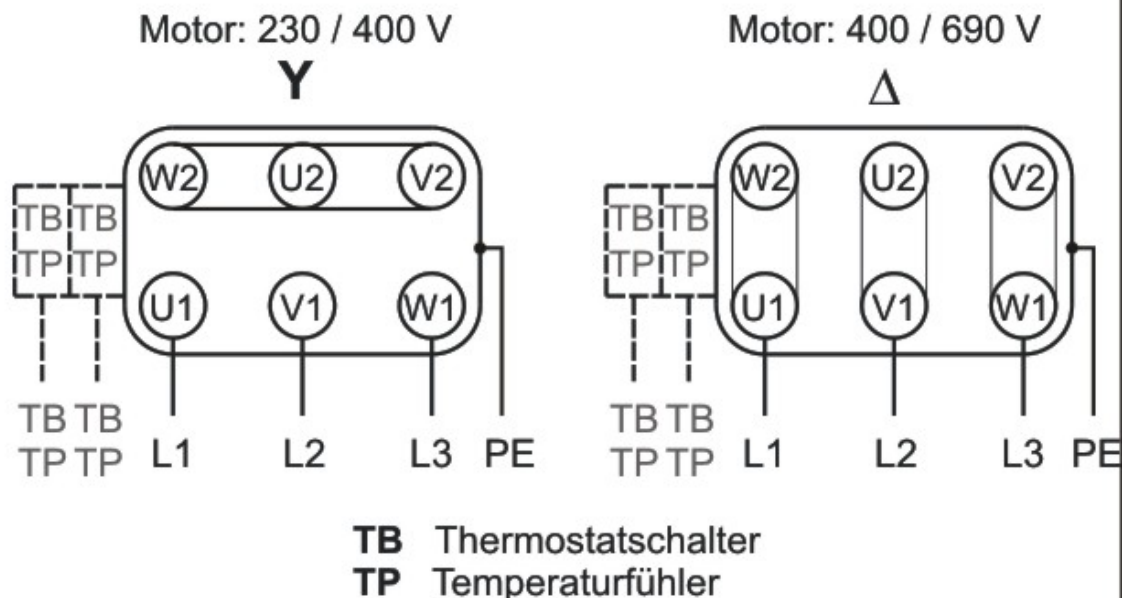


Вторник, 25.Июнь 2019



EPND-250

Anschluss für eintourige Normmotoren an das 3~400 Volt Netz.
Die Verschaltungsart Y (Stern) oder Δ (Dreieck) sind den
Spannungsangaben auf dem Motortypenschild zu entnehmen.
Motorschutz durch externen Motorschutzschalter oder, wenn
vorhanden, durch Thermostatschalter (TB) oder
Temperaturfühler (TP).



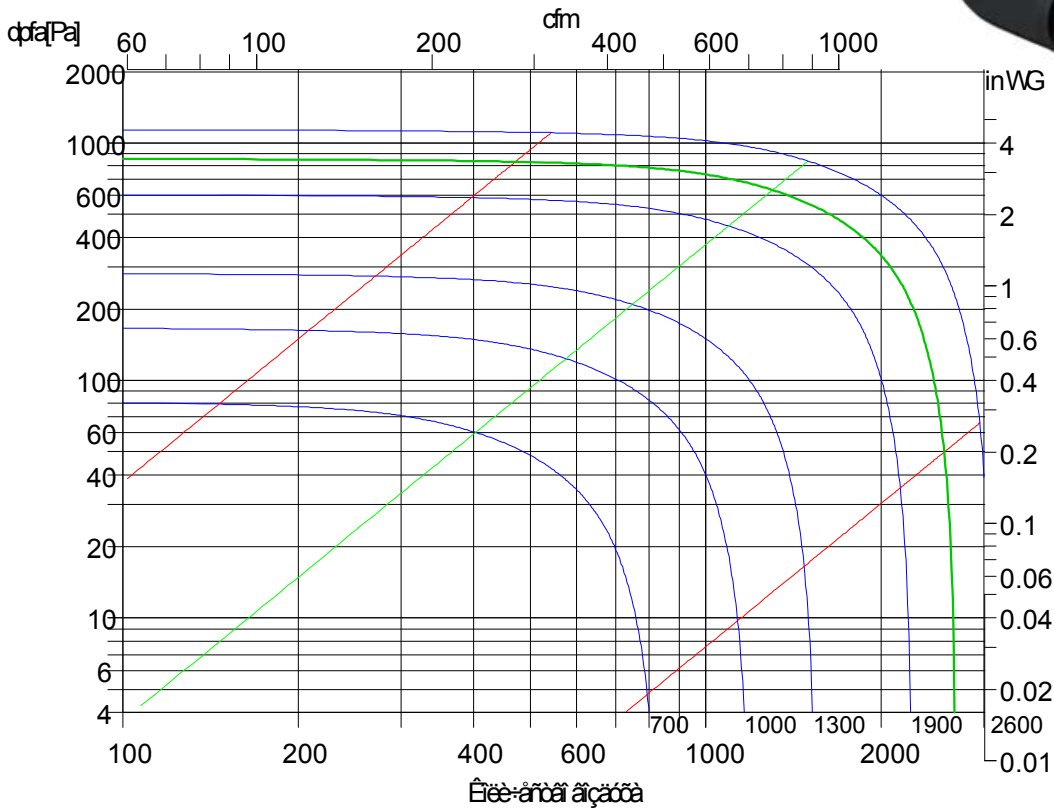
01.400



Вторник, 25.Июнь 2019



EPND-250



EPND-250	
V[mi/h]	4600
Δp_{fa} [Pa]	150
Δp_{dyn} [Pa]	200
n[1/min]	4048
P[kW]	1.08
η [%]	17.7
LwA6[dBA]	0.000