

Вторник, 25.Июнь 2019

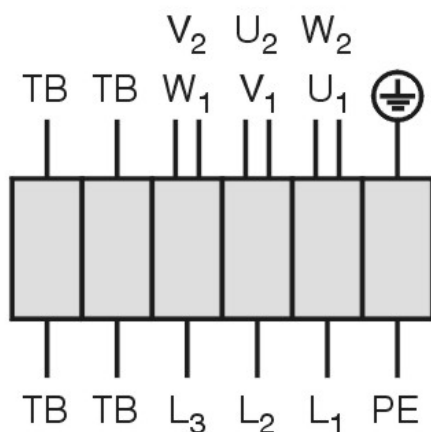


## DQ 350-4

Drehstrommotor in  $\Delta$ -Schaltung mit Thermostatschalter (TB).  
Drehrichtungsänderung durch Vertauschen von 2 Phasen.

**Three phase motor in delta connection with thermostatic switch (TB). Changing of rotation direction by interchanging of 2 phases.**

***Moteur triphasé branché en triangle avec interrupteur thermostatique (TB). Changement de sens de rotation par inversion de deux phases.***

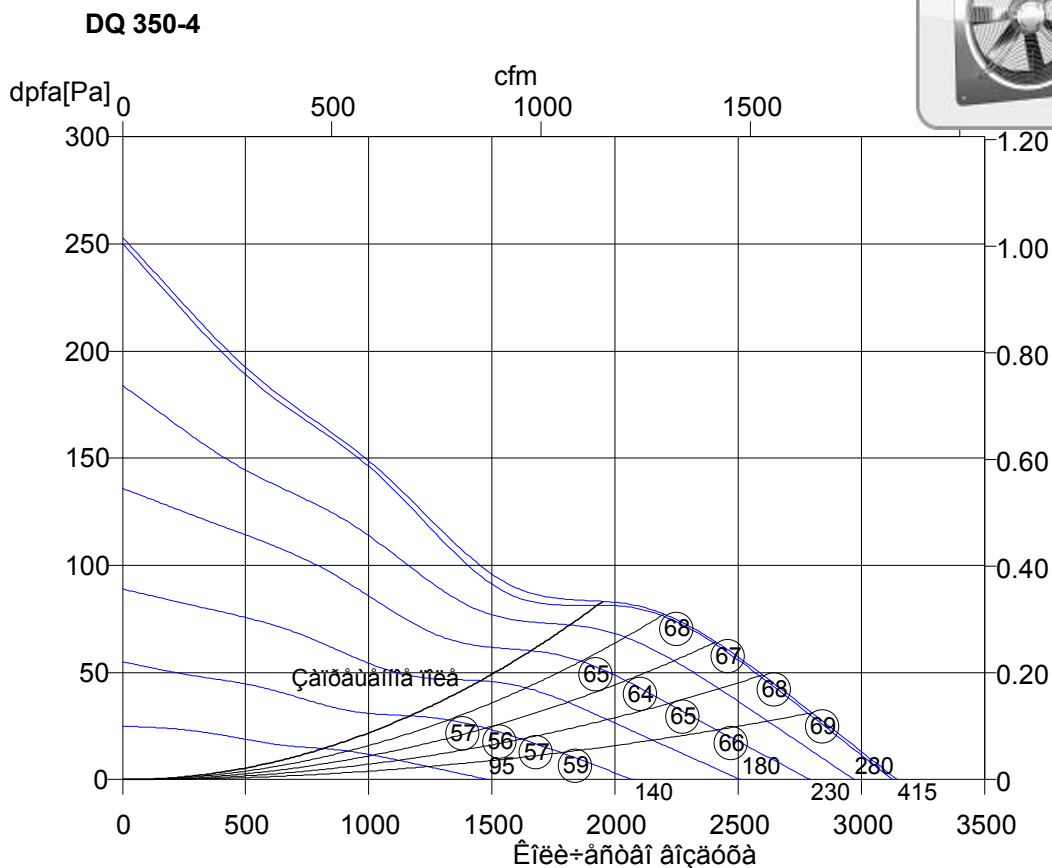


U <sub>1</sub>	braun / brown / brun
V <sub>1</sub>	blau / blue / bleu
W <sub>1</sub>	schwarz / black / noir
U <sub>2</sub>	rot / red / rouge
V <sub>2</sub>	grau / grey / gris
W <sub>2</sub>	orange / orange / orange
TB	weiß / white / blanc
PE	gelb-grün yellow-green jaune-vert

01.006

TK3-20004

Вторник, 25.Июнь 2019



<b>DQ 350-4</b>	
Ном. товар	E00-35055
U[V]	400 D
f[Hz]	50
P[kW]	0.16
I[A]	0.41
n[1/min]	1395
C[μF]	-
tR[°C]	70
dpst[Pa]	-
Delta I[%]	-
Ia/In	3.5
IP	54
Вес[kG]	7.0
Схема сое	01.006ий

○ Уровень мощности звука  
 LwA6[dB(A)]

