

Понедельник 13. Май 2019



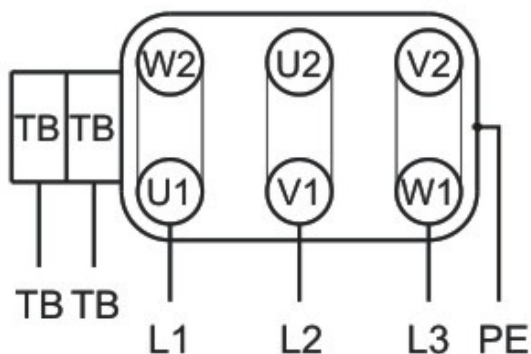
DVWN 500-4D-120C

Drehstromnormmotor mit Thermostatschalter (TB).
Drehrichtungsänderung durch Vertauschen von 2 Phasen.

Three phase IEC motor with thermostatic switch (TB).
Changing of rotation by interchanging or 2 phases.

IEC moteur triphasé avec interrupteur thermostatique (TB).
Changement du sens de rotation par inversion de deux phases.

Δ - Schaltung
Delta-connection
Commutation triangle



TB Thermostatschalter / **thermostatic switch** /
interrupteur thermostatique

01.382

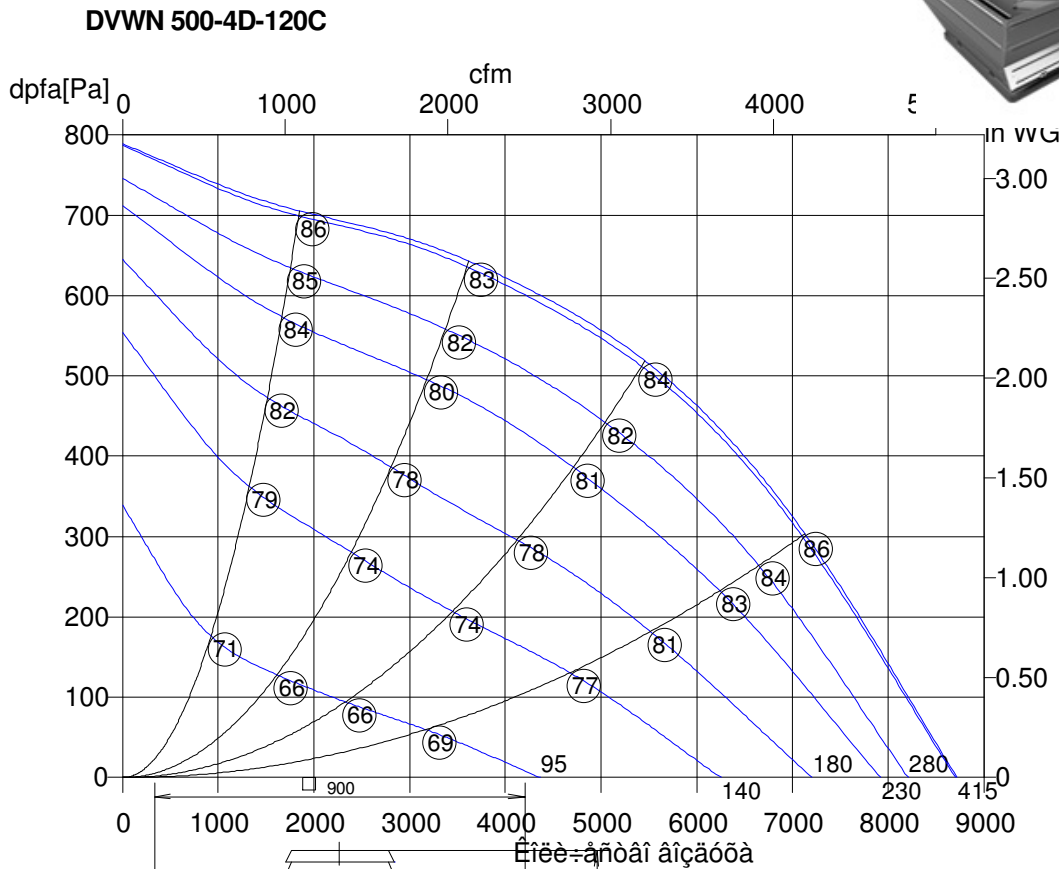
TK3-20068

Понедельник 13. Май 2019



ErP

Produkt ist von der Richtlinie
 nicht betroffen



DVWN 500-4D-120C	
Ном. товар	
U[V]	400/690
f[Hz]	50
P[kW]	1.65
I[A]	3.6
n[1/min]	1400
C[μF]	-
tR[°C]	120
dpst[Pa]	-
Delta I[%]	5.5
Ia/In	4.1
IP	55
Вес[kG]	52
Схема сое, 01.382й	

○ Уровень мощности звука
 LwA6[dBA]

