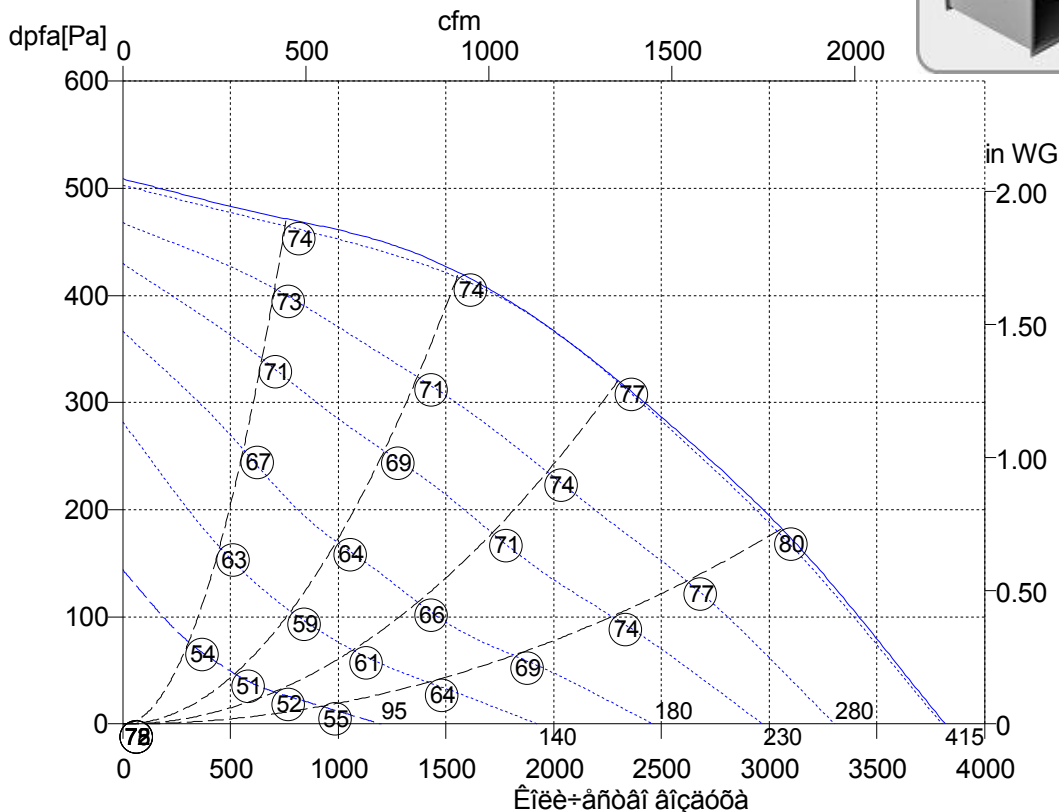


Среда 08.Май 2019

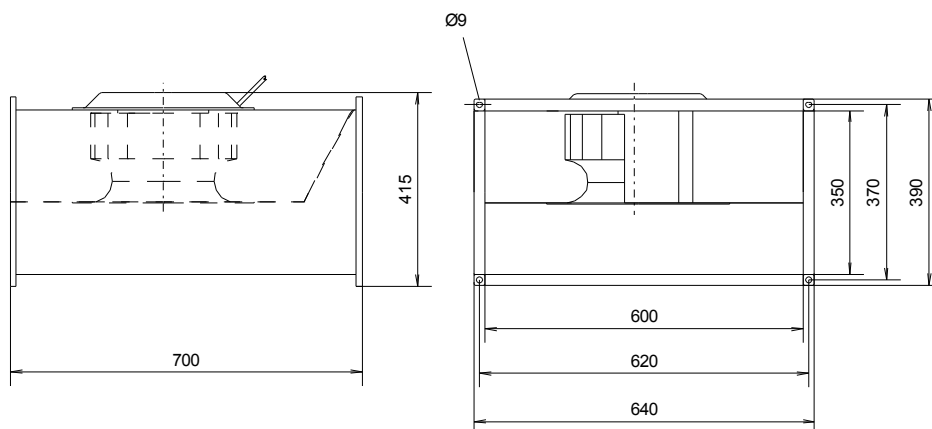


KHAD 400-4 W



KHAD 400-4 W	
Ном. товар	
U[V]	400 D
f[Hz]	50
P[kW]	0.50
I[A]	0.88
n[1/min]	1310
C[μF]	-
tR[°C]	40
dpst[Pa]	.
Delta I[%]	10
Ia/In	3.2
IP	54
Вес[kG]	33
Схема сое: 01.006й	

○ Уровень мощности звука
 LwA6[dBA]



Подсказка: LwA2 = LwA6 - 13dB
 LwA5 = LwA6 - 4dB