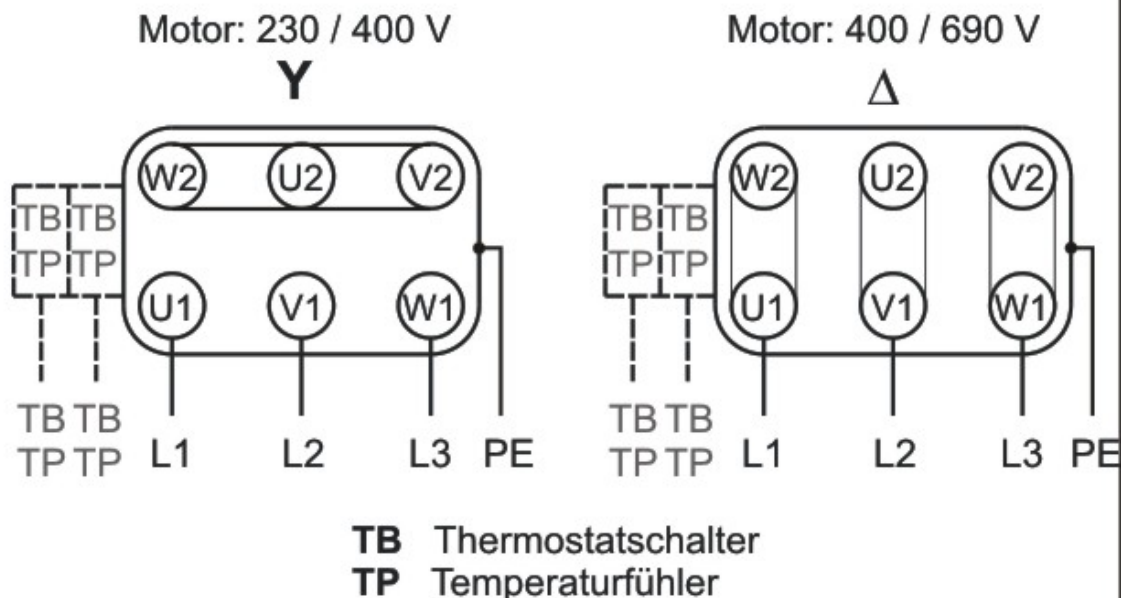


Вторник, 25.Июнь 2019



## EPND-160

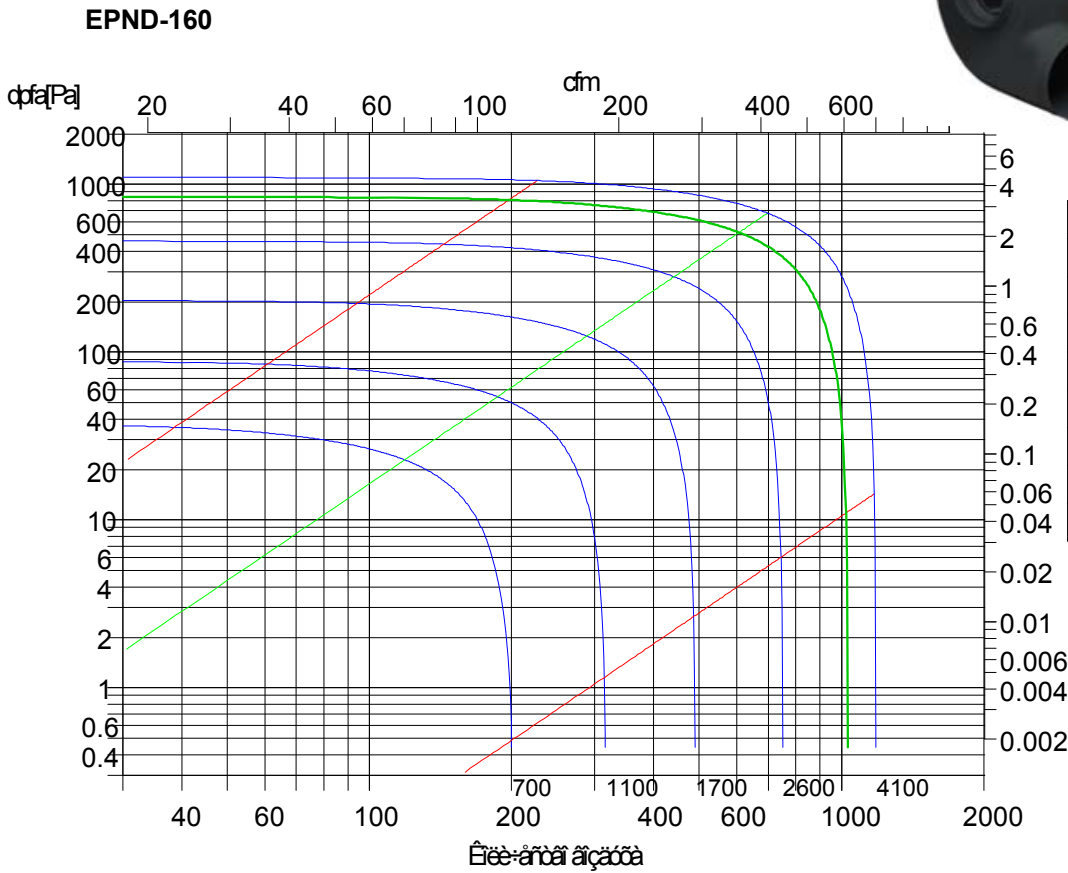
Anschluss für eintourige Normmotoren an das 3~400 Volt Netz.  
 Die Verschaltungsart Y (Stern) oder  $\Delta$  (Dreieck) sind den  
 Spannungsangaben auf dem Motortypenschild zu entnehmen.  
 Motorschutz durch externen Motorschutzschalter oder, wenn  
 vorhanden, durch Thermostatschalter (TB) oder  
 Temperaturfühler (TP).



01.400



Вторник, 25.Июнь 2019



<b>EPND-160</b>	
V[mi/h]	4600
$\Delta p_{fa}$ [Pa]	150
$\Delta p_{dyn}$ [Pa]	200
n[1/min]	16094
P[kW]	1.08
$\eta$ [%]	17.7
LwA6[dBA]	0.000