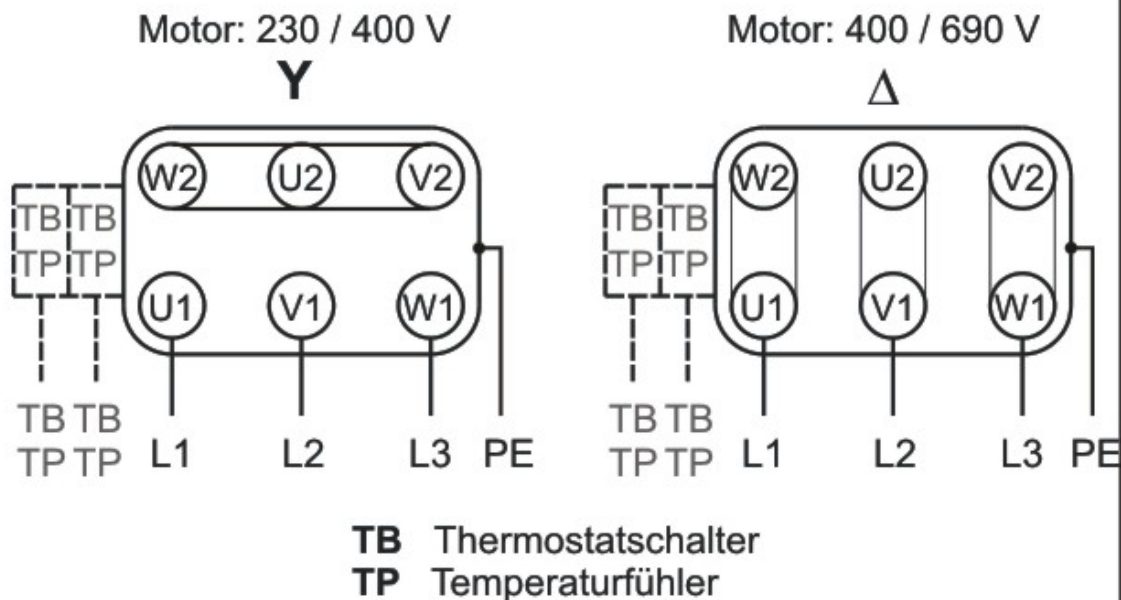


Вторник, 25.Июнь 2019



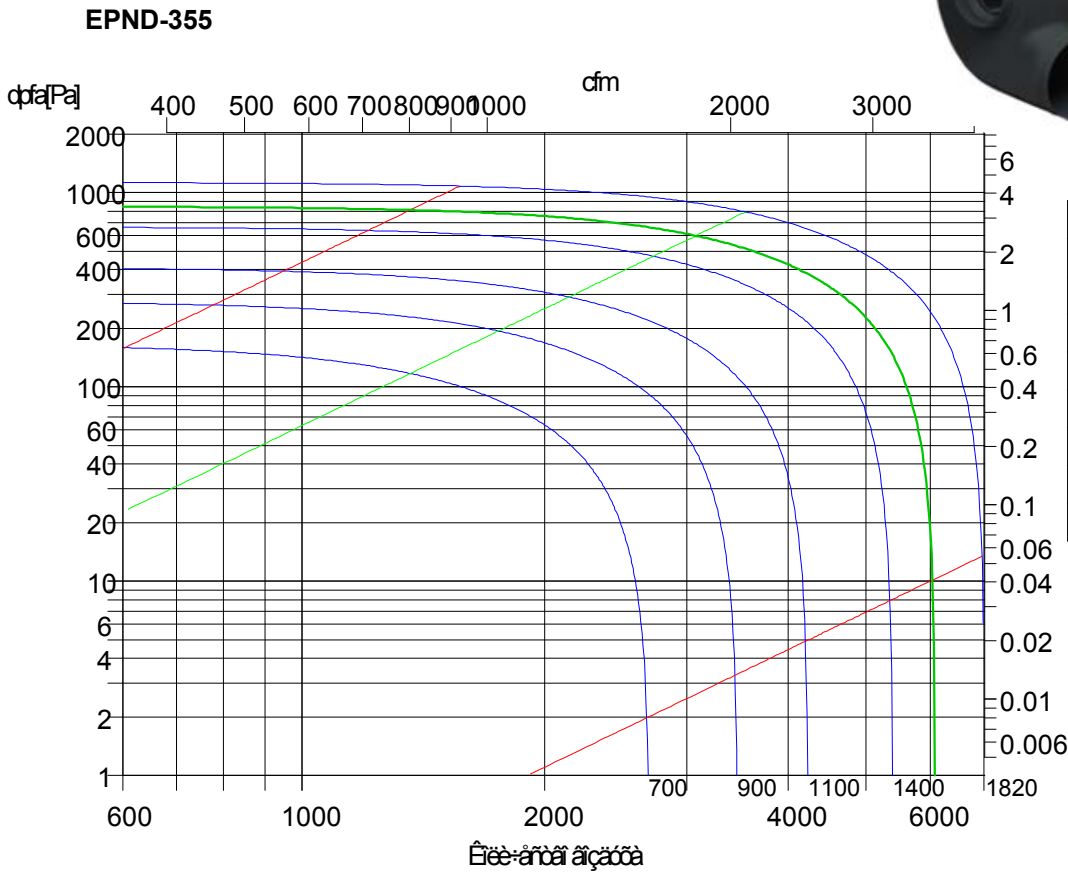
EPND-355

Anschluss für eintourige Normmotoren an das 3~400 Volt Netz.
 Die Verschaltungsart Y (Stern) oder Δ (Dreieck) sind den
 Spannungsangaben auf dem Motortypenschild zu entnehmen.
 Motorschutz durch externen Motorschutzschalter oder, wenn
 vorhanden, durch Thermostatschalter (TB) oder
 Temperaturfühler (TP).



01.400

Вторник, 25.Июнь 2019



EPND-355	
V[mi/h]	4600
Δpfa[Pa]	150
Δpdyn[Pa]	121
n[1/min]	1405
P[kW]	0.683
η[%]	28.1
LwA6[dBA]	86.3