

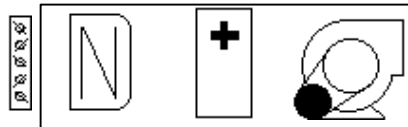
Стр.: 1  
 Nr.- предл.:  
 НП:

разработчик:  
 Pos.: П14

№.заказа:  
 заказчик:

Airbox A20-07Q    Габар.: выс. **670**    шир. **670**    длина **1770**    мм    вес: **166**    kg  
 АНУ-А2007QIZ    А20 - 20mm толщина стенки

5 Pa    144 Pa    67 Pa    72 Pa  
 149 kg  
 1770 mm



### приточная установка

**Приток:**  $\dot{V} = 3218 \text{ m}^3/\text{h}$ ,     $D_{\text{pext}} = 300 \text{ Pa}$ ,     $D_{\text{ptot}} = 636 \text{ Pa}$   
 $v = 2.3 \text{ m/s (V5)}$

**звуковая мощность**

при	63	125	250	500	1000	2000	4000	8000	Hz	Сумма
<b>у внешней стенки установки:</b>										
LwA	47	55	57	54	55	51	45	33		62 dB(A)
<b>у воздухозаборника:</b>										
LwA	54	62	71	74	73	69	64	55		78 dB(A)
<b>у напорного патрубка:</b>										
LwA	57	67	75	79	80	78	75	65		85 dB(A)

Стр.: 2  
№.- предл.:  
НП:

разработчик:  
Pos.: П14

№.заказа:  
заказчик:

Airbox A20-07Q Габар.: выс. **670** шир. **670** длина **1770** mm вес: **166** kg  
АНУ-A2007QIZ A20 - 20mm толщина стенки

### Технические данные

#### в Приток:

##### станд. фильтр

длина фильтра:	<b>G4 Vorfilter</b> 360 mm	Площадь фильтра:	2.70 ml
Δр начало:	44 Pa	Δр расчёт:	144 Pa
Δр End (EN13053):	150 Pa		
Габариты:	1x 592l		

##### нагреватель

Т вход.возд.:	<b>PWW, 3RR, 3218 mi/h</b> -35°C	Тсреды на входе.:	95°C
Твых.возд.:	18.0°C	Т среды на выходе.:	70°C
мощность:	57.2 кВт	max. мощность:	78.0 kW
Δр воздух:	67 Pa	Δр среда:	6.39 kPa
объём среды:	3.21 l	содержание гликоля:	---%
циркуляционный объём:	2.02 mi/h	Запас вместимости:	---%
подключение труб:	1"	скорость потока:	3.33 m/s
Код:	6.30.CU.10.AL.21.03.0511.21.W.X.X.010.063.R 1" L		

##### Вентилятор

объём воздуха:	<b>HRZP01-250 ERP-Status: n/A</b> 3218 mi/h	Δр extern:	300 Pa
мощность на валу:	0.82 кВт	Δр общ.:	636/48 Pa
коэфф. полезного действия:	69%	Ремённый шкив:	--- mm
номинальная скорость вращения:	3176 1/min	Тип ремня/-длина:	---/--- mm
количество оборотов max.:	4740 1/min	звуковая мощность LwA6:	85 dB(A)
Max. мощность на валу.:	2.75 kW	SFP (Design):	1.36 kW/mi (SFP4)
		SFP (EnEV):	1.05 kW/mi (SFP3)

##### станд. двигатель

номинальная мощность(P2):	<b>BG 80/2</b> 1.1 кВт	Защита электродвигателя:	Kaltleiter
номинальное напряжение:	230/400V/50Hz	Ремённый шкив:	--- mm
номинальный ток:	2.4 A	aufg. мощность (Pel):	1.21 kW
номинальная скорость вращения:	2875 1/min	Optional mit Flachriemen Pel:	1.11 kW
FU-Frequenz	50 Hz	Преобразователь частоты-частота макс.:	74.6 Hz
коэфф. полезного действия:	79.6%	Класс эффективн.:	IE2

##### Класс энергосбереженияRLT01):

класс скорости:	V5	Pel max. (RLT01):	1.25 kW
Leistungsklasse:	P4		

Плотность воздуха: 1,2 kg/mi, Барометр. давление: 1013,25 hPa

SFP (design): проектные условия в соответствии с EN 13779

SFP (EnEV): чистые фильтры, SFP-значение включая бонус если класс рекуперации H1 и H2

Стр.: 3

№.- предл.:

№П:

разработчик:

Pos.: П14

№.заказа:

заказчик:

Airbox A20-07Q Габар.: выс. **670** шир. **670** длина **1770** mm вес: **166** kg  
 АНУ-А2007QIZ A20 - 20mm толщина стенки

**спецификация**

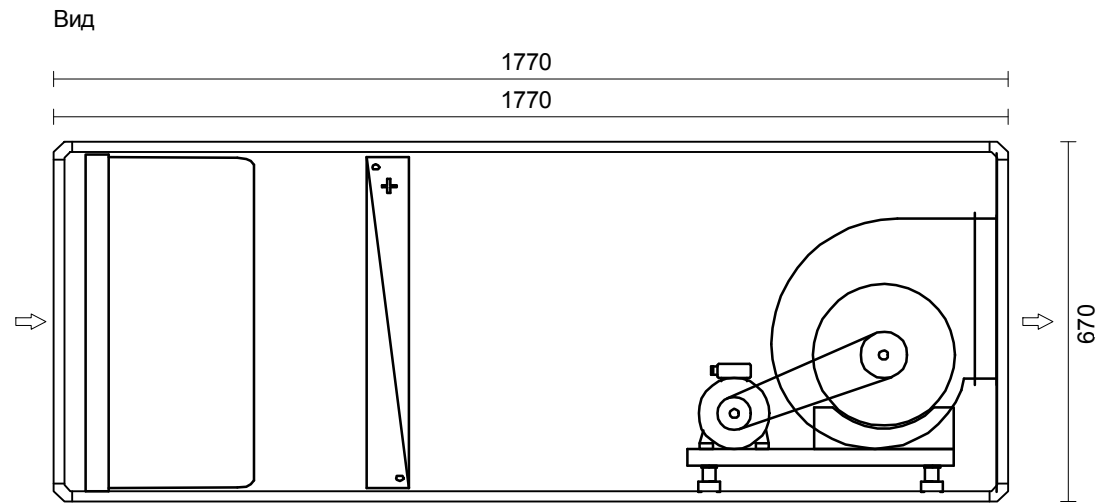
шт.	Обозначение	Артикул	Вес (kg)(kg)
Приток			
1	жалюзи В=529 Н=359	JKL670-0001N	5
1	эласт. соединение 359x529	ELS670-0001N	3
1	сервомотор, 4Nm, 230V откр./закр. с пружиной, (0,8m2)	SMB230-0402F	1
1	Корпус Airbox A20-07Q, длина 1770mm		84
1	станд.карманный фильтр G4; рамы фильтра оцинк.сталь	FTN07Q-0400B	8
1	дифференц.реле давления 50-500 Pa, смонтирован	DDW050-0500N	0
1	нагреватель PWW Cu/Al 3RR	PWW670-0003N	18
1	противозаморозковый термостат короткий	FST000-0212N	0
1	Вентилятор с ремённым приводом с измерен. HRZP01-250	HRZP25010010	25
1	Стандартный двигатель BG 80/2; 1.10kW	MCDT08001011	13
1	Ремённая передача	RT250-011	0
1	кольцевая измерительная линия выведена	mpr-Rmlaus28	0
1	конденсатоотводчик R1/2" HRZ_/TRZ 160-400	Z05-16000	0
1	ремонтный выкл.(GS5) 1-ступенчатый 7,5kW	H80-00034	1
Приборы-принадлежности:			
1	дифференц.реле давления 50-500 Pa, смонтирован	DDW050-0500N	0
1	эласт. соединение 529x529	ELS670-0003N	3
1	дверная защитная решётка, вентиляторный модуль	mpr-A2007TSG	5

условия оплаты:

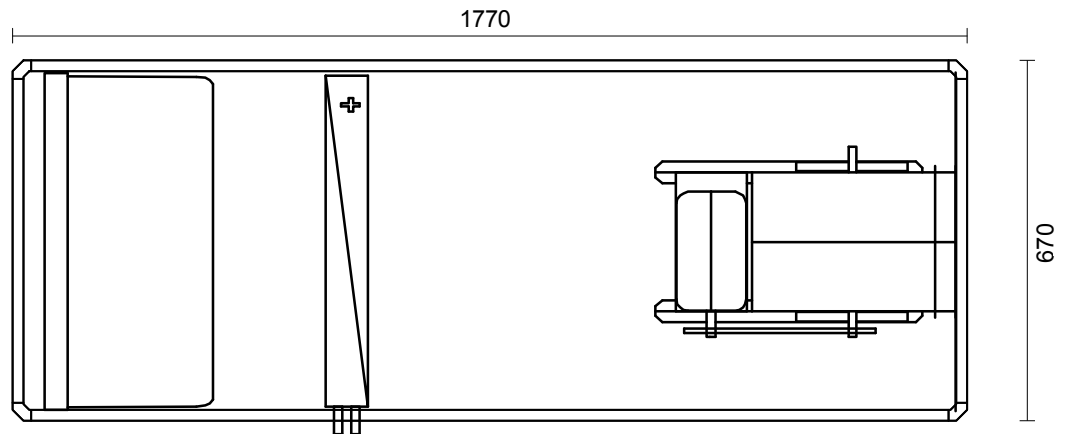
условия поставки:

срок поставки: рабочих дней

Airbox A20-07Q	Nr.- предл.:	Position: П14	проект:	заказчик:	дата:	разработчик:	Приток 3218 м <sup>3</sup> /ч
----------------	--------------	------------------	---------	-----------	-------	--------------	-------------------------------



вид сверху



сторона обслуживания и Сторона подключения