

Четверг, 04.Апрель 2019

Поз.	Количес	Описание	Цена за единицу
		Номинальные данные	
		Тип EKAD 450-6.7NA	
		Номер товара D00-45050	
		Напряжение[V] 400 D	
		Частота[Hz] 50	
		Мощность P1[kW] 3.35	
		Ток I[A] 6.90	
		Скорость вращения n[1/min] 855	
		Конденсатор C[µF] -	
		Макс. темп. рабочей среды tR[°C] 40	
		Минимальное давление dpst[Pa] 300	
		Delta I[%] -	
		Пусковой ток Ia/In 2.8	
		Вид защиты IP 54	
		Вес[kg] 97	
		Схема соединений 01.006	



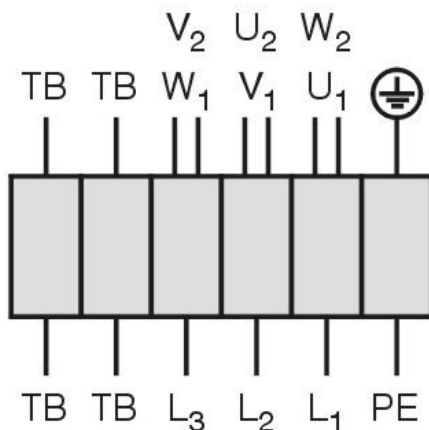
EKAD 450-6.7NA

Drehstrommotor in Δ -Schaltung mit Thermostatschalter (TB).
 Drehrichtungsänderung durch Vertauschen von 2 Phasen.

Three phase motor in delta connection with thermostatic switch (TB). Changing of rotation direction by interchanging of 2 phases.

Moteur triphasé branché en triangle avec interrupteur thermostatique (TB). Changement de sens de rotation par inversion de deux phases.

TK3-20004



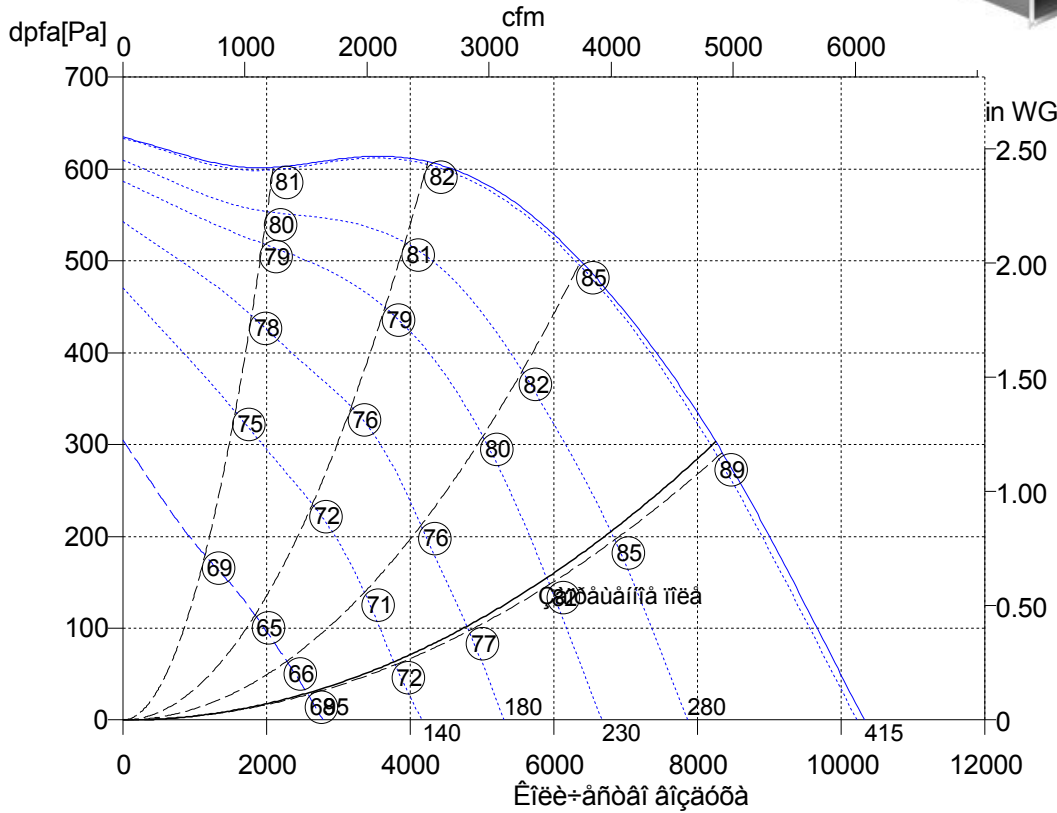
U ₁	braun / brown / brun
V ₁	blau / blue / bleu
W ₁	schwarz / black / noir
U ₂	rot / red / rouge
V ₂	grau / grey / gris
W ₂	orange / orange / orange
TB	weiß / white / blanc
PE	gelb-grün yellow-green jaune-vert

01.006

Четверг, 04.Апрель 2019



EKAD 450-6.7NA



EKAD 450-6.7NA	
Ном. товар	D00-45050
U[V]	400 D
f[Hz]	50
P[kW]	3.35
I[A]	6.90
n[1/min]	855
C[μF]	-
tR[°C]	40
dpst[Pa]	300
Delta I[%]	-
Ia/In	2.8
IP	54
Вес[kG]	97
Схема соед.	01.006й

○ Уровень мощности звука
 LwA6[dBA]

