

Четверг, 04.Апрель 2019

Поз.	Количес	Описание	Цена за единицу
		<p><b>Номинальные данные</b></p> <p>Тип EKAD 355-4</p> <p>Номер товара D00-35550</p> <p>Напряжение[V] 400 D</p> <p>Частота[Hz] 50</p> <p>Мощность P1[kW] 3.2</p> <p>Ток I[A] 5.8</p> <p>Скорость вращения n[1/min] 1405</p> <p>Конденсатор C[µF] -</p> <p>Макс. темп. рабочей среды tR[°C] 40</p> <p>Минимальное давление dpst[Pa] 240</p> <p>Delta I[%] 12</p> <p>Пусковой ток Ia/In 5.2</p> <p>Вид защиты IP 54</p> <p>Вес[kg] 58</p> <p>Схема соединений 01.006</p>	

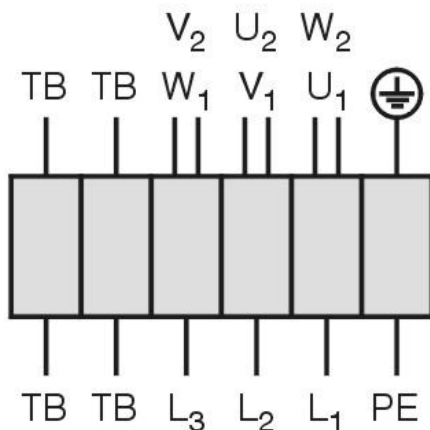


## EKAD 355-4

Drehstrommotor in  $\Delta$ -Schaltung mit Thermostatschalter (TB).  
 Drehrichtungsänderung durch Vertauschen von 2 Phasen.

**Three phase motor in delta connection with thermostatic  
 switch (TB). Changing of rotation direction by  
 interchanging of 2 phases.**

***Moteur triphasé branché en triangle avec interrupteur  
 thermostatique (TB). Changement de sens de rotation par  
 inversion de deux phases.***



U <sub>1</sub>	braun / brown / brun
V <sub>1</sub>	blau / blue / bleu
W <sub>1</sub>	schwarz / black / noir
U <sub>2</sub>	rot / red / rouge
V <sub>2</sub>	grau / grey / gris
W <sub>2</sub>	orange / orange / orange
TB	weiß / white / blanc
PE	gelb-grün yellow-green jaune-vert

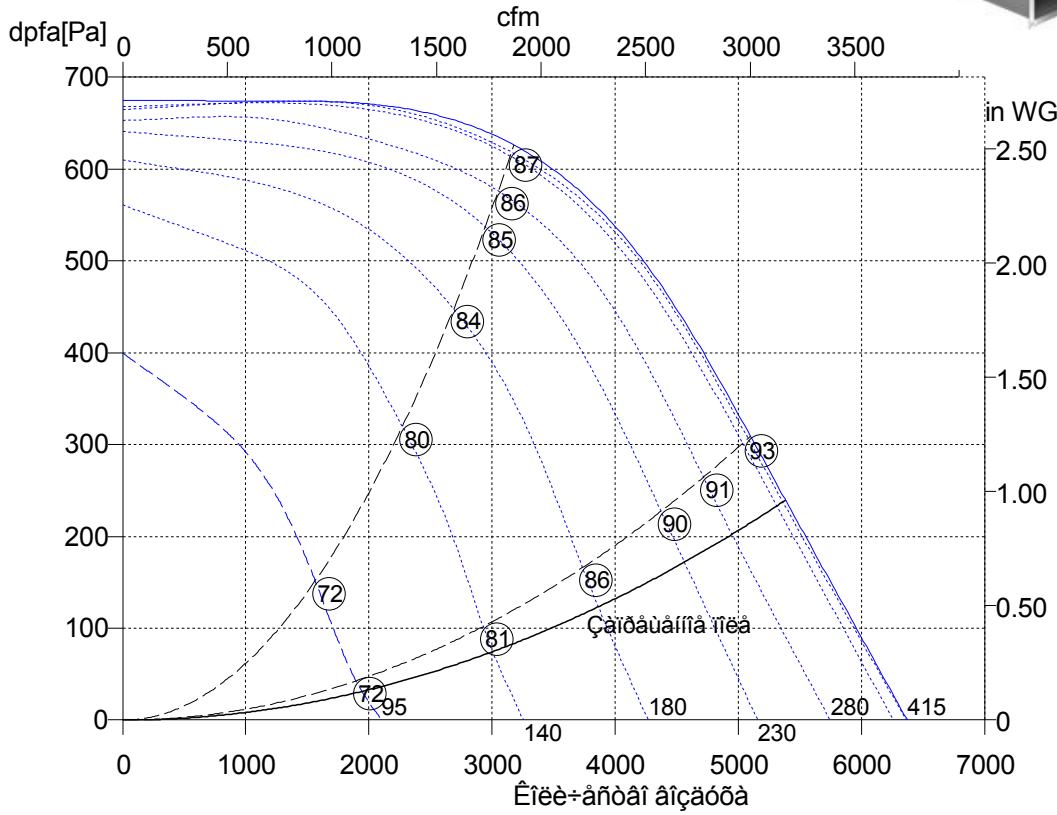
01.006

TK3-20004

Четверг, 04.Апрель 2019



**EKAD 355-4**



<b>EKAD 355-4</b>	
Ном. товар	D00-35550
U[V]	400 D
f[Hz]	50
P[kW]	3.2
I[A]	5.8
n[1/min]	1405
C[μF]	-
tR[°C]	40
dpst[Pa]	240
Delta I[%]	12
Ia/In	5.2
IP	54
Вес[kG]	58
Схема соед.	01.006й

○ Уровень мощности звука  
 LwA6[dBA]

