

Четверг, 04.Апрель 2019

Поз.	Количес	Описание	Цена за единицу
		<b>Номинальные данные</b>	
		Тип EKAD 250-4	
		Номер товара D00-25050	
		Напряжение[V] 400 D	
		Частота[Hz] 50	
		Мощность P1[kW] 0.83	
		Ток I[A] 1.55	
		Скорость вращения n[1/min] 1210	
		Конденсатор C[µF] -	
		Макс. темп. рабочей среды tR[°C] 40	
		Минимальное давление dpst[Pa]	
		Delta I[%] -	
		Пусковой ток Ia/In 2.2	
		Вид защиты IP 54	
		Вес[kg] 23.5	
		Схема соединений 01.006	

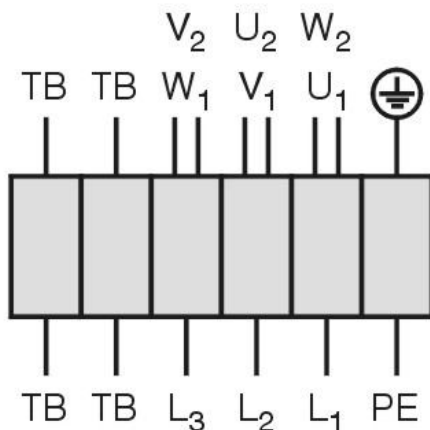


## EKAD 250-4

Drehstrommotor in  $\Delta$ -Schaltung mit Thermostatschalter (TB).  
 Drehrichtungsänderung durch Vertauschen von 2 Phasen.

**Three phase motor in delta connection with thermostatic  
 switch (TB). Changing of rotation direction by  
 interchanging of 2 phases.**

***Moteur triphasé branché en triangle avec interrupteur  
 thermostatique (TB). Changement de sens de rotation par  
 inversion de deux phases.***

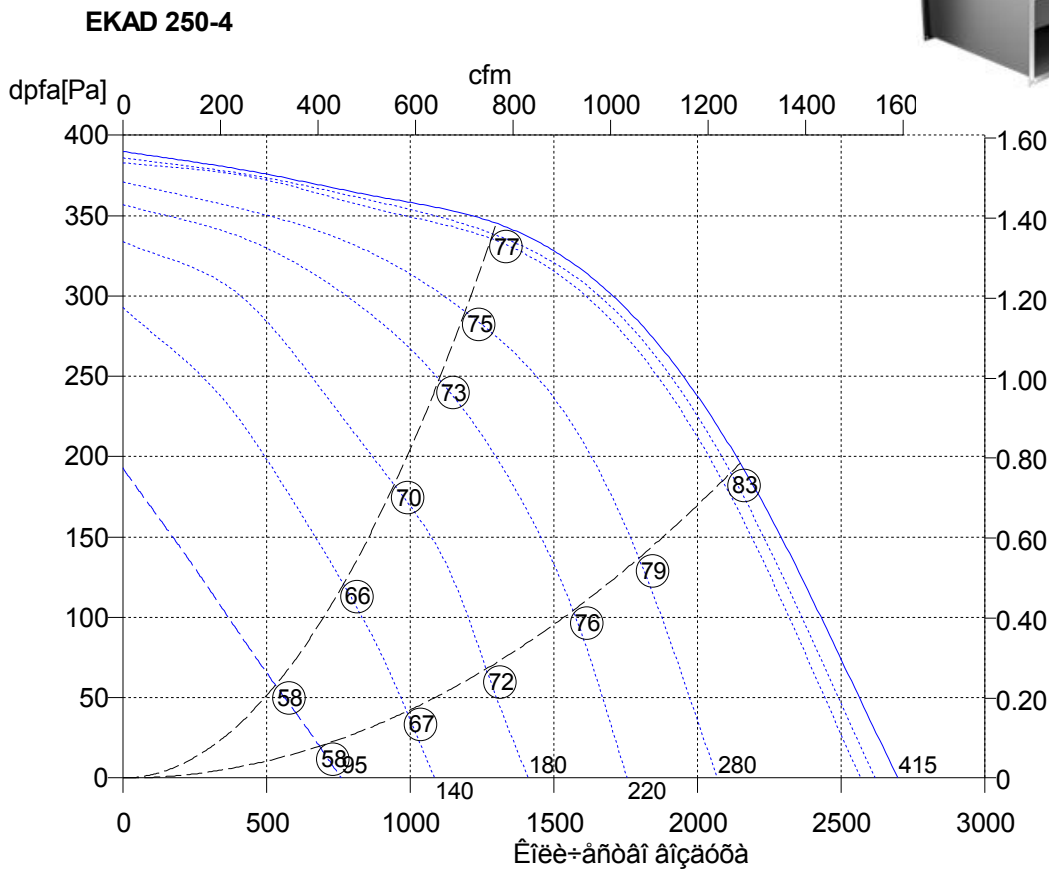


U <sub>1</sub>	braun / brown / brun
V <sub>1</sub>	blau / blue / bleu
W <sub>1</sub>	schwarz / black / noir
U <sub>2</sub>	rot / red / rouge
V <sub>2</sub>	grau / grey / gris
W <sub>2</sub>	orange / orange / orange
TB	weiß / white / blanc
PE	gelb-grün yellow-green jaune-vert

01.006

TK3-20004

Четверг, 04.Апрель 2019



EKAD 250-4	
Ном. товар	D00-25050
U[V]	400 D
f[Hz]	50
P[kW]	0.83
I[A]	1.55
n[1/min]	1210
C[μF]	-
tR[°C]	40
dpst[Pa]	-
Delta I[%]	-
Ia/In	2.2
IP	54
Вес[kG]	23.5
Схема соед.	01.006й

○ Уровень мощности звука  
 LwA6[dBA]

