

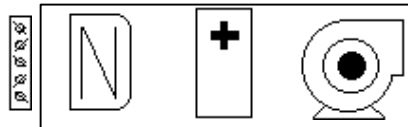
Стр.: 1  
 Nr.- предл.:  
 НП:

разработчик:  
 Pos.: П8

№.заказа:  
 заказчик:

Airbox A20-07F    Габар.: выс. **358**    шир. **670**    длина **1270**    мм    вес: **91**    kg  
 АНУ-А2007FIZ    А20 - 20mm толщина стенки

1 Pa    109 Pa    10 Pa    0 Pa  
 81 kg  
 1270 mm



### приточная установка

**Приток:**  $\dot{V} = 737 \text{ m}^3/\text{h}$ ,     $D_{\text{pext}} = 380 \text{ Pa}$ ,     $D_{\text{ptot}} = 510 \text{ Pa}$   
 $v = 1.0 \text{ m/s (V1)}$

**звуковая мощность**

при	63	125	250	500	1000	2000	4000	8000	Hz	Сумма
<b>у внешней стенки установки:</b>	LwA 53	54	61	50	48	40	28	20		63 dB(A)
<b>у воздухозаборника:</b>	LwA 58	59	73	68	64	56	45	40		75 dB(A)
<b>у напорного патрубка:</b>	LwA 63	66	79	75	73	67	58	52		82 dB(A)

Стр.: 2

№.- предл.:

№П:

разработчик:

Pos.: П8

№.заказа:

заказчик:

Airbox A20-07F Габар.: выс. **358** шир. **670** длина **1270** mm вес: **91** kg  
AHU-A2007FIZ A20 - 20mm толщина стенки

### Технические данные

#### в Приток:

##### станд. фильтр

длина фильтра:

Δр начало:

Δр End (EN13053):

Габариты:

##### нагреватель

Т вход.возд.:

Твых.возд.:

мощность:

Δр воздух:

объем среды:

циркуляционный объем:

подключение труб:

Код:

##### Вентилятор

объем воздуха:

aufg. мощность (Pel):

питание:

потребление тока:

количество оборотов:

##### двигатель с внешним ротором

номинальная мощность(P1):

номинальное напряжение:

номинальный ток:

номинальная скорость вращения:

##### Класс энергосбереженияRLT01):

класс скорости:

Leistungsklasse:

##### G4 Vorfilter

360 mm

9 Pa

150 Pa

1x 592/287

##### PWW, 2RR, 737 mi/h

-35°C

22.0°C

14.1 кВт

10 Pa

1.10 l

0.498 mi/h

3/4"

6.30.CU.10.AL.12.02.0520.21.W.X.X.004.024.R 1/2" L

##### ЕНАЕ 250-2\_07F

737 mi/h

0.39kW

138 V

2.7 A

2261 1/min

Площадь фильтра:

Δр расчёт:

Тсреды на входе.:

Т среды на выходе.:

max. мощность:

Δр среда:

содержание гликоля:

Запас вместимости:

скорость потока:

Δр extern:

Δр общий:

звуковая мощность LwA6:

SFP (Design):

SFP (EnEV):

Защита электродвигателя:

Pel max. (RLT01):

1.40 ml

109 Pa

95°C

70°C

17.8 kW

2.82 kPa

---%

---%

1.31 m/s

380 Pa

510/10 Pa

81 dB(A)

1.91 kW/mi (SFP4)

1.50 kW/mi (SFP4)

тепловой контакт

0.334 kW

Плотность воздуха: 1,2 kg/mi, Барометр. давление: 1013,25 hPa

SFP (design): проектные условия в соответствии с EN 13779

SFP (EnEV): чистые фильтры, SFP-значение включая бонус если класс рекуперации H1 и H2

Стр.: 3

№.- предл.:

№П:

разработчик:

Pos.: П8

№.заказа:

заказчик:

Airbox A20-07F    Габар.: выс. **358**    шир. **670**    длина **1270**    мм    вес: **91**    kg  
АНУ-A2007FIZ    A20 - 20mm толщина стенки

**спецификация**

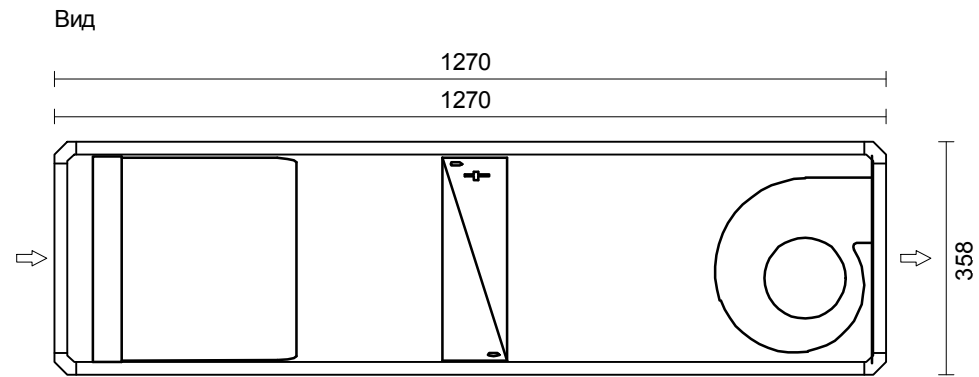
шт.	Обозначение	Артикул	Вес (kg)(kg)
Приток			
1	жалюзи В=547 Н=235	JKL067-0001N	4
1	эласт. соединение 235x547	ELS067-0001N	2
1	сервомотор, 4Nm, 230V откр./загр. с пружиной, (0,8m2)	SMB230-0402F	1
1	Корпус Airbox A20-07F, длина 1270mm		47
1	стандартный карманный фильтр G4	FTN07F-0400B	6
1	дифференц.реле давления 50-500 Pa, смонтирован	DDW050-0500N	0
1	нагреватель PWW Cu/Al 2RR	PWW067-0002N	9
1	противозаморозковый термостат короткий	FST000-0212N	0
1	Вентилятор с непосредственным приводом ЕНАЕ 250-2_07F	B90-25053	18
1	ремонтный выкл.(GS 1) 1-ступенчатый 4,0kW 230V+Tk	H80-00230	1
Приборы-принадлежности:			
1	дифференц.реле давления 50-500 Pa, смонтирован	DDW050-0500N	0
1	эласт. соединение 235x547	ELS067-0001N	2
1	дверцы обслуживания, внизу	тыг067-0670N	1

условия оплаты:

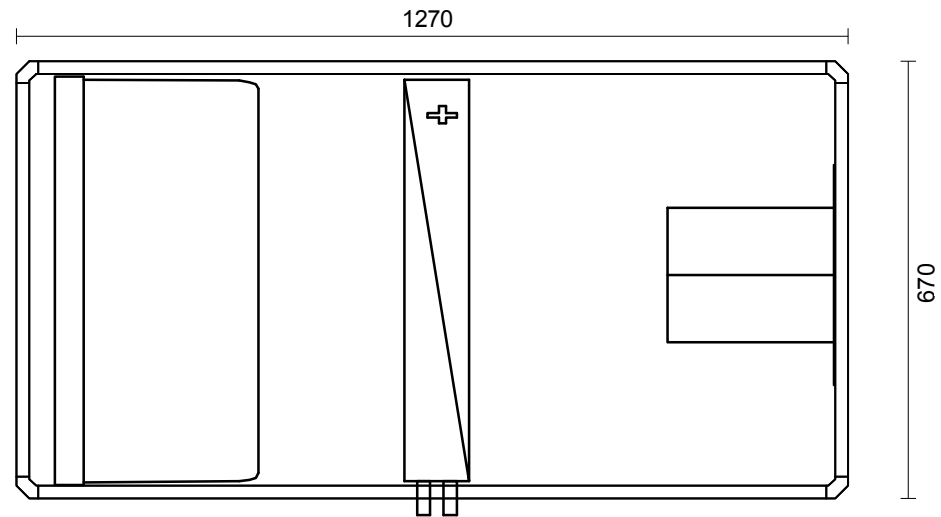
условия поставки:

срок поставки: рабочих дней

Airbox A20-07F	Nr.- предл.:	Position: П8	проект:	заказчик:	дата:	разработчик:	Приток 737 м <sup>3</sup> /ч
----------------	--------------	-----------------	---------	-----------	-------	--------------	------------------------------



вид сверху



сторона обслуживания и Сторона подключения