

Стр.: 1

№.- предл.:

НП:

разработчик:

Pos.: П5

№.заказа:

заказчик:

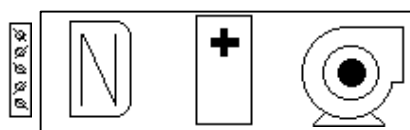
Airbox A20-08F
 АНУ-А2008FIZ

Габар.: выс. **358** шир. **800** длина **1270** мм

вес: **106** kg

A20 - 20mm толщина стенки

2 Pa 139 Pa 20 Pa 0 Pa
 95 kg
 1270 mm



приточная установка

Приток: $\dot{V} = 1468 \text{ m}^3/\text{h}$, $D_{\text{pext}} = 400 \text{ Pa}$, $D_{\text{ptot}} = 586 \text{ Pa}$
 $v = 1.7 \text{ m/s (V2)}$

звуковая мощность

при 63 125 250 500 1000 2000 4000 8000 Hz Сумма

у внешней стенки установки:

LwA 56 57 64 53 51 43 31 23 66 dB(A)

у воздухозаборника:

LwA 61 62 76 71 67 59 48 43 78 dB(A)

у напорного патрубка:

LwA 66 69 82 78 76 70 61 55 85 dB(A)

Стр.: 2

№.- предл.:

№П:

разработчик:

Pos.: П5

№.заказа:

заказчик:

Airbox A20-08F Габар.: выс. **358** шир. **800** длина **1270** mm вес: **106** kg
AHU-A2008FIZ A20 - 20mm толщина стенки

Технические данные

в Приток:

станд. фильтр

длина фильтра:	G4 Vorfilter 360 mm	Площадь фильтра:	1.40 m ²
Δр начало:	39 Pa	Δр расчёт:	139 Pa
Δр End (EN13053):	150 Pa		
Габариты:	1x 592/287		

нагреватель

Т вход.возд.:	PWW, 2RR, 1468 mi/h -35°C	Тсреды на входе.:	95°C
Твых.возд.:	22.0°C	Т среды на выходе.:	70°C
мощность:	28.1 кВт	max. мощность:	30.8 kW
Δр воздух:	20 Pa	Δр среда:	10.9 kPa
объём среды:	1.32 l	содержание гликоля:	---%
циркуляционный объём:	0.992 m ³ /h	Запас вместимости:	---%
подключение труб:	3/4"	скорость потока:	2.09 m/s
Код:	6.30.CU.10.AL.12.02.0650.21.W.X.X.004.024.R 1/2" L		

Вентилятор

объём воздуха:	ENAЕ 280-2_08F 1468 m ³ /h	Δр extern:	400 Pa
aufg. мощность (Pel):	0.78kW	Δр общий:	586/25 Pa
питание:	174 V	звуковая мощность LwA6:	84 dB(A)
потребление тока:	4.3 A	SFP (Design):	1.91 kW/mi (SFP4)
количество оборотов:	2379 1/min	SFP (EnEV):	1.47 kW/mi (SFP4)

двигатель с внешним ротором

номинальная мощность(P1):	1.05 кВт	Защита электродвигателя:	тепловой контакт
номинальное напряжение:	230 V/50 Hz		
номинальный ток:	4.65 A		
номинальная скорость вращения:	2620 1/min		

Класс энергосбереженияRLT01):

класс скорости:	V2	Pel max. (RLT01):	0.620 kW
Leistungsklasse:	P7		

Плотность воздуха: 1,2 kg/m³, Барометр. давление: 1013,25 hPa

SFP (design): проектные условия в соответствии с EN 13779

SFP (EnEV): чистые фильтры, SFP-значение включая бонус если класс рекуперации H1 и H2

Стр.: 3

№.- предл.:

№П:

разработчик:

Pos.: П5

№.заказа:

заказчик:

Airbox A20-08F Габар.: выс. **358** шир. **800** длина **1270** mm вес: **106** kg
 АНУ-А2008FIZ A20 - 20mm толщина стенки

спецификация

шт.	Обозначение	Артикул	Вес (kg)(kg)
Приток			
1	жалюзи В=677 Н=235	JKL080-0001N	5
1	эласт. соединение 235x677	ELS080-0001N	2
1	сервомотор, 4Nm, 230V откр./загр. с пружиной, (0,8m2)	SMB230-0402F	1
1	Корпус Airbox A20-08F, длина 1270mm		57
1	стандартный карманный фильтр G4	FTN07F-0400B	6
1	дифференц.реле давления 50-500 Pa, смонтирован	DDW050-0500N	0
1	нагреватель PWW Cu/Al 2RR	PWW080-0002N	10
1	противозаморозковый термостат короткий	FST000-0212N	0
1	Вентилятор с непосредственным приводом ЕНАЕ 280-2_08F	B90-28065	21
1	ремонтный выкл.(GS 1) 1-ступенчатый 4,0kW 230V+Tk	H80-00230	1
Приборы-принадлежности:			
1	дифференц.реле давления 50-500 Pa, смонтирован	DDW050-0500N	0
1	эласт. соединение 235x677	ELS080-0001N	2
1	дверцы обслуживания, внизу	тыг080-0800N	1

условия оплаты:

условия поставки:

срок поставки: рабочих дней

Airbox A20-08F

Nr.- предл.:

Position:
П5

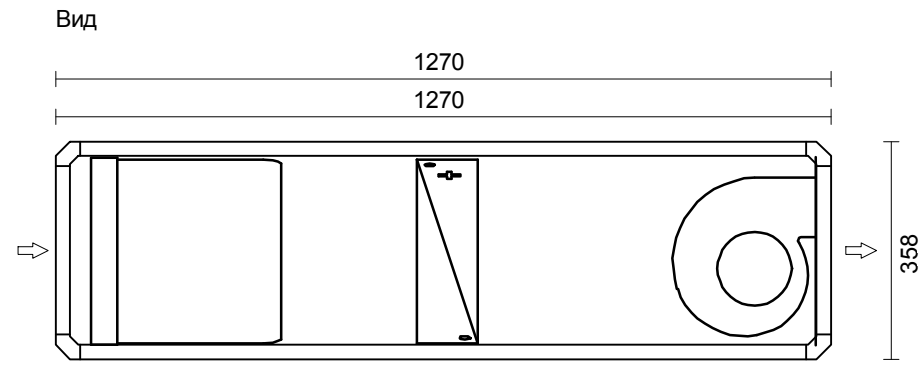
проект:

заказчик:

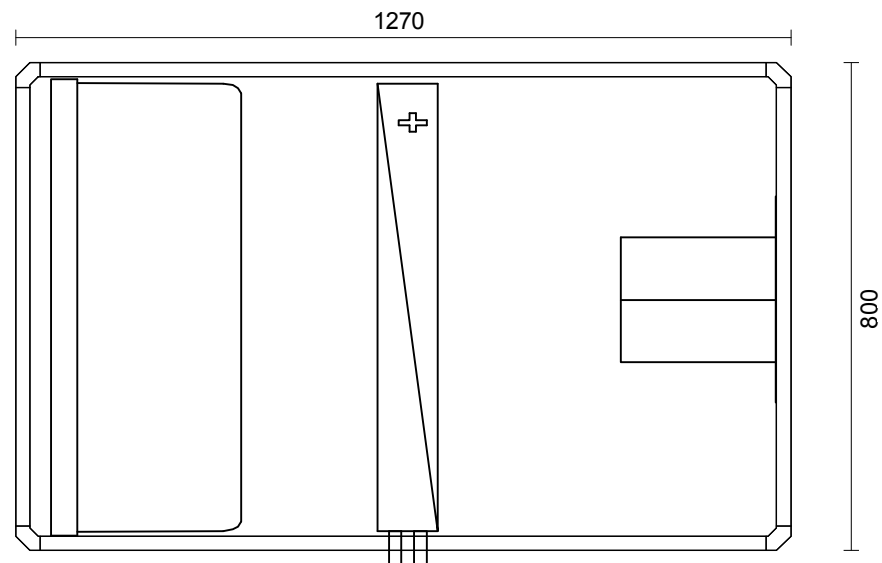
дата:

разработчик:

Приток 1468 м³/ч



вид сверху



сторона обслуживания и Сторона подключения