

Четверг, 04.Апрель 2019

Поз.	Количес	Описание	Цена за единицу
		Номинальные данные	
		Тип EKAD 315-4.6HF	
		Номер товара D00-31550	
		Напряжение[V] 400 D	
		Частота[Hz] 50	
		Мощность P1[kW] 2.38	
		Ток I[A] 4.4	
		Скорость вращения n[1/min] 1300	
		Конденсатор C[µF] -	
		Макс. темп. рабочей среды tR[°C] 40	
		Минимальное давление dpst[Pa] 230	
		Delta I[%] -	
		Пусковой ток Ia/In 2.9	
		Вид защиты IP 54	
		Вес[kg] 44	
		Схема соединений 01.006	

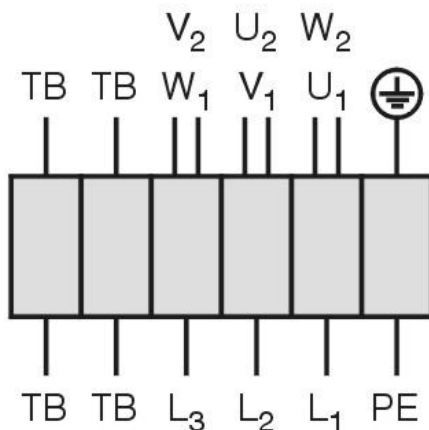


EKAD 315-4.6HF

Drehstrommotor in Δ -Schaltung mit Thermostatschalter (TB).
 Drehrichtungsänderung durch Vertauschen von 2 Phasen.

**Three phase motor in delta connection with thermostatic
 switch (TB). Changing of rotation direction by
 interchanging of 2 phases.**

***Moteur triphasé branché en triangle avec interrupteur
 thermostatique (TB). Changement de sens de rotation par
 inversion de deux phases.***



U ₁	braun / brown / brun
V ₁	blau / blue / bleu
W ₁	schwarz / black / noir
U ₂	rot / red / rouge
V ₂	grau / grey / gris
W ₂	orange / orange / orange
TB	weiß / white / blanc
PE	gelb-grün yellow-green jaune-vert

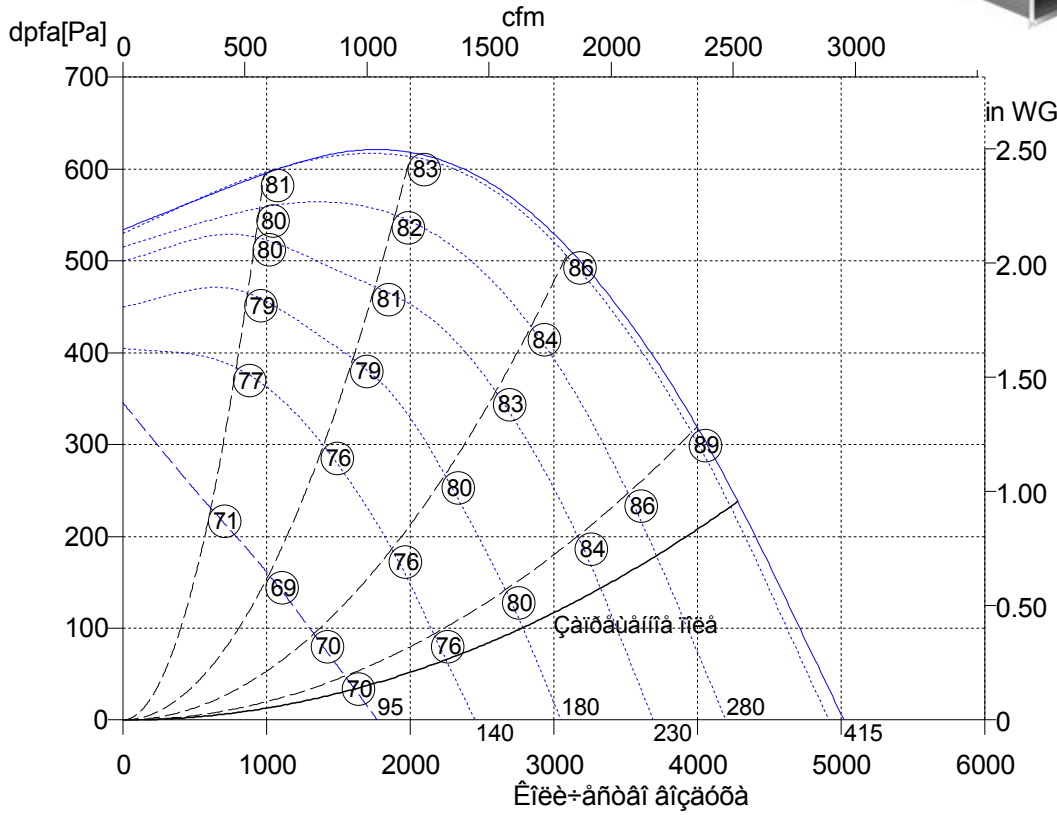
01.006

TK3-20004

Четверг, 04.Апрель 2019



EKAD 315-4.6HF



EKAD 315-4.6HF	
Ном. товар	D00-31550
U[V]	400 D
f[Hz]	50
P[kW]	2.38
I[A]	4.4
n[1/min]	1300
C[μF]	-
tR[°C]	40
dpst[Pa]	230
Delta I[%]	-
Ia/In	2.9
IP	54
Вес[kG]	44
Схема соед.	01.006й

○ Уровень мощности звука LwA6[dBA]

